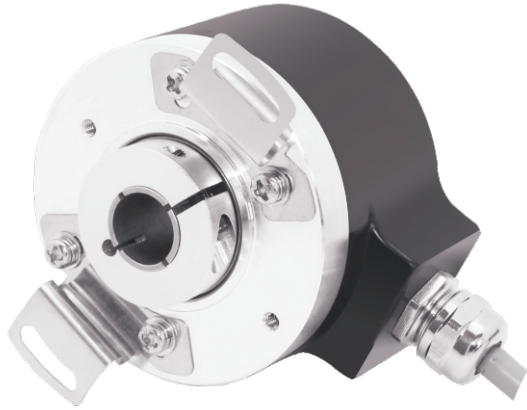


空心轴套型编码器 EB58K



产品说明:

EB58K轴套型编码器内部采用ASIC器件, 可靠性高, 寿命长, 抗干扰性能强。具有良好的抗机械损伤性能, 适用于各种轻工机械行业, 特别在数控主轴电机上尤为突出, 结构合理, 能够承受较大的轴向和径向负载, 分辨率可高达到每转5000PPR, 可以满足高精度的现代化工业机械要求, 其通用性好可与各种品牌PLC、控制器或计数器配合使用。

产品特点:

- 双翼弹簧片和长臂弹簧片辅件安装, 更加灵活
- 轴套型更加紧凑, 柔性连接避免对编码器的直接损伤
- 孔径为 $\Phi 8/\Phi 10/\Phi 12/\Phi 14/\Phi 15$ 可选
- 电缆、接插件多种连接方式
- 金属外壳, 更加牢固抗冲击
- 反接保护和短路保护

机械参数:

轴径 (mm)	$\Phi 8/\Phi 10/\Phi 12/\Phi 14/\Phi 15$
防护等级	IP54
每分钟最大转数	6000RPM, 高转速可订制
最大轴负荷	40N轴向, 80N轴向
冲击	50G/11ms
振动	10G 10~2000HZ
轴承寿命	10^9 转数
转动惯量	大约 $1.8 \times 10^{-6} \text{ kgm}^2$
起动力矩	$< 0.05 \text{ Nm}$
主体材料	铝合金 UNI9002-5
外壳材料	铝合金+黑色喷涂
工作温度	$-20 \sim +80^\circ \text{C}$
贮存温度	$-35 \sim +85^\circ \text{C}$
重量	350g

可提供的分辨率: 10, 20, 30, 40, 50, 60, 70, 80, 90, **100**, 120, 150, 180, **200**, 250, 300, **360**, 400, **500**, 512, **600**, 720, 800, 900, **1000**, **1024**, 1200, 1500, 1800, **2000**, **2048**, **2500**, 3000, **3600**, 5000。

注意: 黑体部分为常备库存, 其他分辨率应请而定

电气特性:

输出形式	NPN集电极开路	电压	互补	推挽	RS422	RS422
分度	最大 5000脉冲/转	最大 5000脉冲/转	最大 5000脉冲/转	最大 5000脉冲/转	最大 5000脉冲/转	最大 5000脉冲/转
电源(VDC)	5-30V	5-30V	5-30V	5-30V	5V	10-30V
无负载时消耗电流	$\leq 80 \text{ mA}$	$\leq 80 \text{ mA}$	$\leq 80 \text{ mA}$	$\leq 125 \text{ mA}$	$\leq 80 \text{ mA}$	$\leq 80 \text{ mA}$
最大负载电流	$\pm 50 \text{ mA}$	$\pm 50 \text{ mA}$	$\pm 50 \text{ mA}$	$\pm 80 \text{ mA}$	$\pm 50 \text{ mA}$	$\pm 50 \text{ mA}$
最高输出频率	最大 200 kHz	最大 200 kHz	最大 200 kHz	最大 200 kHz	最大 200 kHz	最大 200 kHz
信号高电平	最小 $U_b \times 70\%$	最小 $U_b - 2.5 \text{ V}$	最小 $U_b - 1.5 \text{ V}$	最小 $U_b - 1.5 \text{ V}$	最小 3.4V	最小 3.4V
信号低电平	最大 0.4V	最大 0.4V	最大 0.8V	最大 0.8V	最大 0.4V	最大 0.4V
上升时间 T_r	Max 1 μs	Max 1 μs	Max 1 μs	Max 1 μs	Max 200ns	Max 200ns
下降时间 T_f	Max 1 μs	Max 1 μs	Max 1 μs	Max 1 μs	Max 200ns	Max 200ns

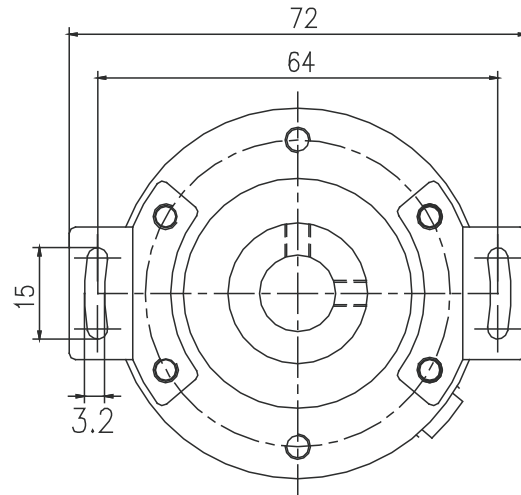
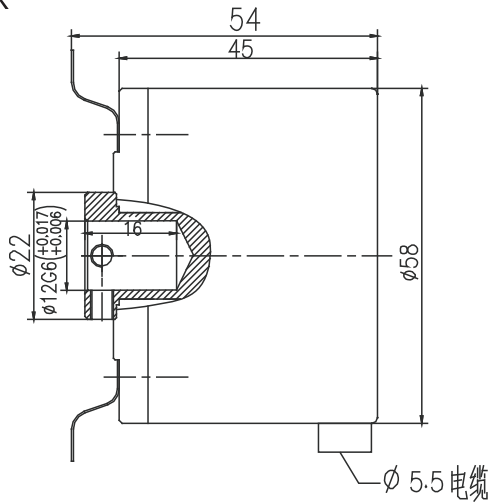
端子配置:

信号	0V	+Ub	A	\bar{A}	B	\bar{B}	Z	\bar{Z}	Shield
色标	黑	红	绿	棕	白	灰	黄	橙	\downarrow

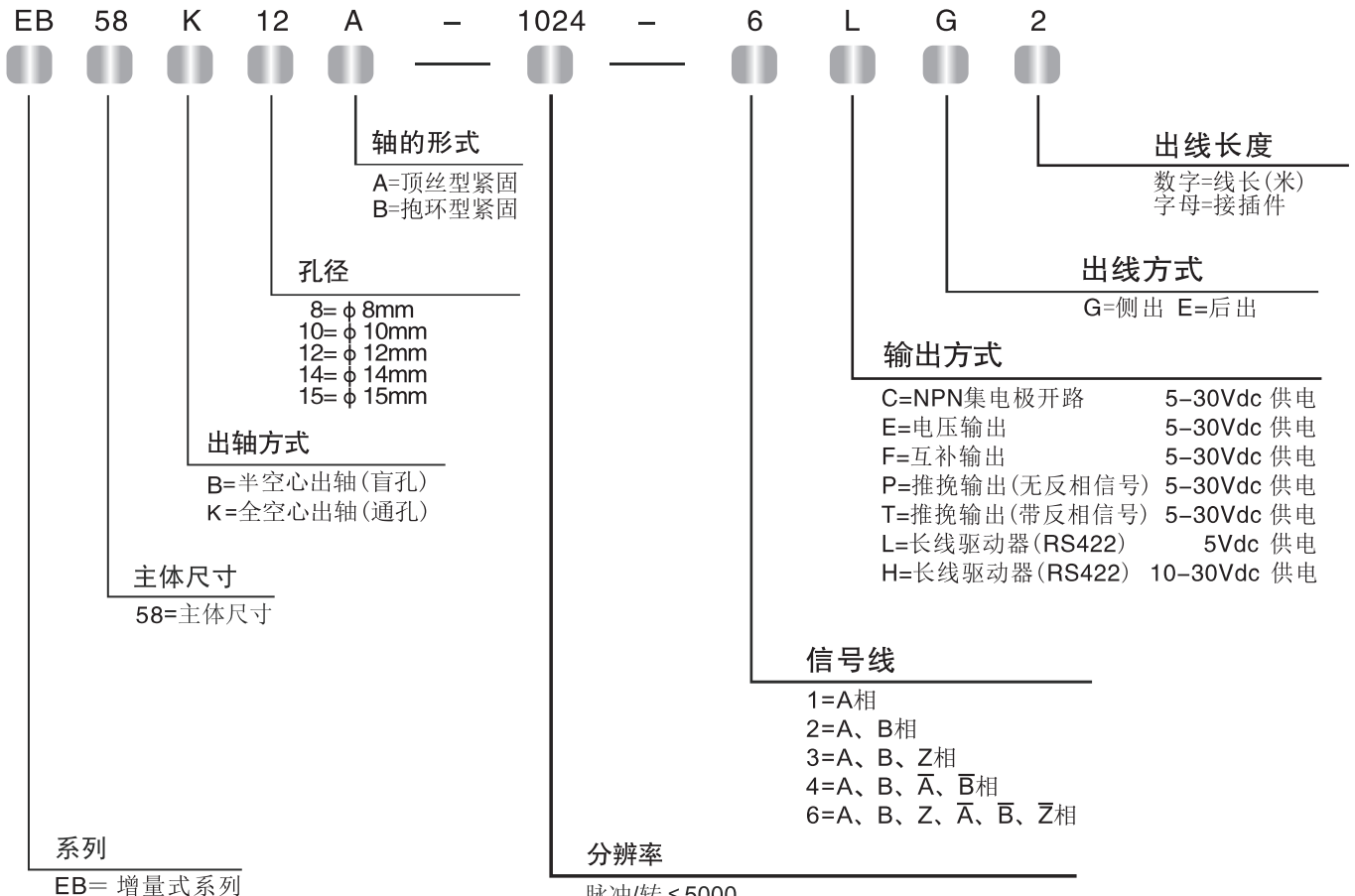
空心轴套型编码器 EB58K

机械图:

EB58K



型号代码:



脉冲/转 ≤ 5000
注意: 有关可利用的脉冲范围
请直接与我们公司联系