

A-ZKX-6A

光栅编码器——空心轴部分

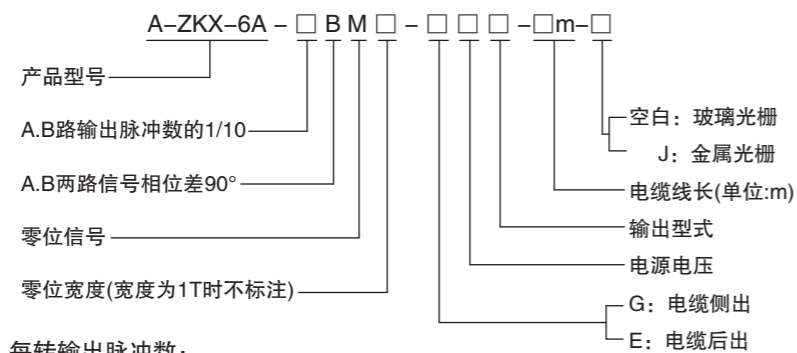
用途及特点

该产品广泛应用于自动控制、自动测量、遥控、计算机技术以及在数控机床上作角度和纵横坐标的测量等。其特点：

- 采用ASIC光电器件,
- 可靠性高,寿命长,
- 抗干扰性能强,宽温。

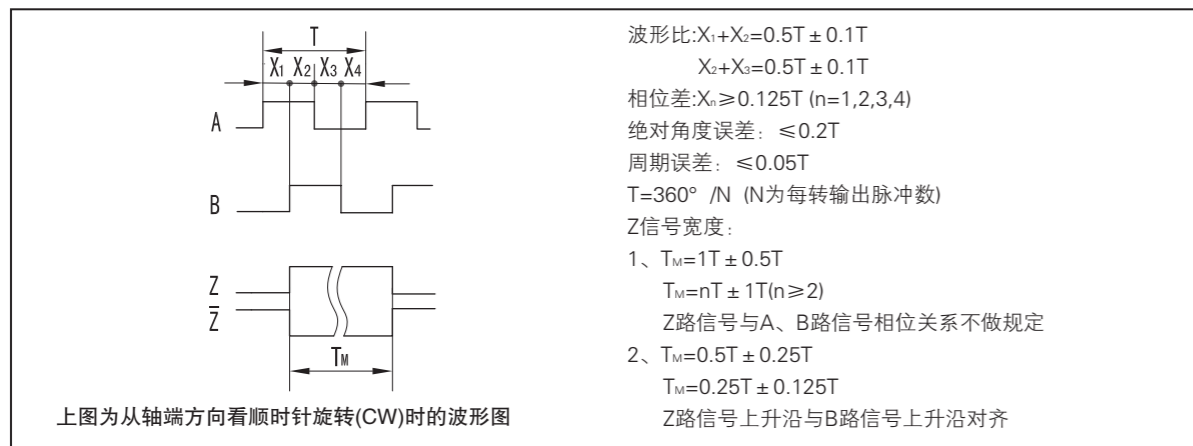


产品型号及编号



每转输出脉冲数:
金属光栅: 1~360P/r; 玻璃光栅: 1~5000P/r;
零位大于1T现有: 1000P/r(15T)、500P/r(7.5T)

输出波形与信号位置精度



电气参数

输出型式	电源电压 DC(V)	消耗电流 (mA)	输出电压(V)		注入电流 (mA)	上升时间 (ns)	下降时间 (ns)	响应频率 (kHz)
			V _H	V _L				
E(电压输出)	5 ± 0.25	≤60	≥0.7V _{cc}	≤0.5	—	< 500	< 100	0~300
C(开路输出)	5 ± 0.25	≤60	—	—	≤40	—	—	0~300
L(驱动器)	5 ± 0.25	≤100	≥2.5	≤0.5	—	< 200	< 200	0~300
A(驱动器)	5~26	≤80	V _{cc} -2.5	≤0.8	—	< 500	< 200	0~300

注: 绝缘阻抗100MΩ以上(DC500V), 其余参数在100kHz,带0.5m测试线下测试。

机械参数

允许最大机械转速 (r/min)	启动力矩 (25℃) (N·m)	允许角加速度 (rad/s ²)	最大负载(N)		转动惯量 (kg·m ²)	重量 (kg)
			径向(N)	轴向(N)		
5000	≤2×10 ⁻³	10000	9.8	9.8	≤4×10 ⁻⁷	0.12

环境参数

工作温度(℃)	贮存温度(℃)	耐冲击(m/s ²)	耐振动(m/s ²)	防护等级
-30~+85	-35~+95	980 (X,Y,Z三方向各3次, 各6ms)	50 (10~200Hz,X,Y,Z 三个方向各2h)	IP54

接线表

线色	红	粉	黄	白	黑	绿
信号	A	Z	Z	5V	0V	B
标号	1	2	3	4	5	6

外形图及安装尺寸

