



ZKD-62-H□-□B□□/□P-G05L-□-□□□型

光电编码器

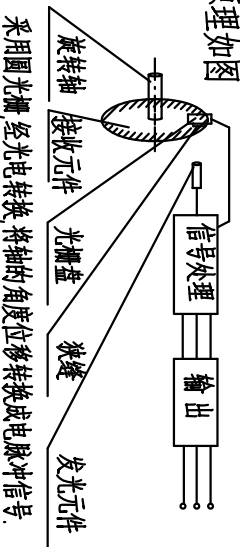
使用说明



本企业通过 ISO9001: 2008 国际质量体系认证

长春禹衡光学有限公司

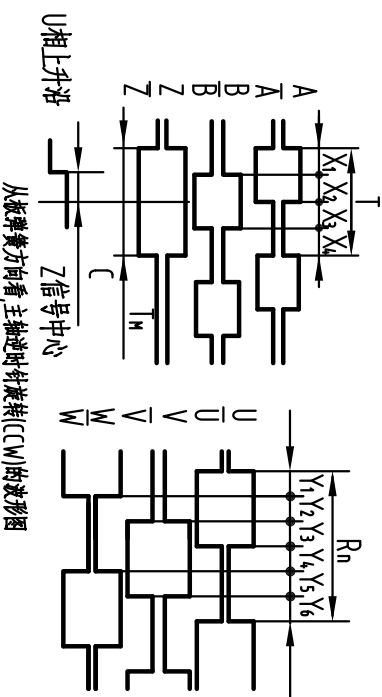
工作原理如图



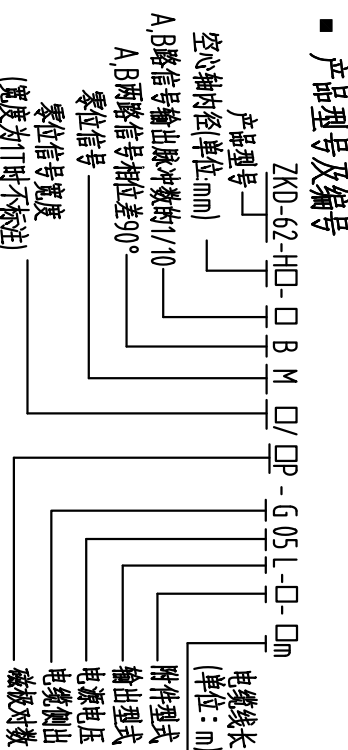
输出波形与信号位置准确度

信号位置准确度:
 A,B,Z周期及相位:
 波形比: $X_1 + X_2 = 0.5T \pm 0.1T$
 $X_2 + X_3 = 0.5T \pm 0.1T$
 相位差: $X_n \geq 0.15T$ ($n=1,2,3,4$)
 Z信号宽: $T_m = 1T \pm 0.5T$
 $T_m = 0.5T \pm 0.25T$
 $T_m = 0.25T \pm 0.125T$
 $T = 360^\circ/N$ (N 为每转输出脉冲数)

信号位置准确度:
 A,B绝对角度误差 $\leq 0.2T$
 A,B相周期误差 $\leq 0.1T$
 U,V,W周期及相位:
 周期: $R = 360^\circ/N \pm 1.5^\circ$ ($N=1$ —二进制数)
 相位差: $Y_n = R/6 \pm 1.5^\circ$ ($n=1,2,3,4,5,6$)
 A,B相与U,V,W相位不作规定
 Z相与U相关系: $C \leq \pm 1^\circ$ (机械角)



- 用途及特点
 该产品广泛用于自动控制、自动测量、遥控、计算机技术以及在数控机床工作角度和坐标的测量等,主要用于伺服电机配套
- 产品型号及编号

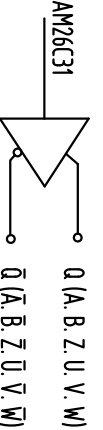


- 每转输出脉冲数(P/r):
 1000, 1024, 1250, 2000, 2048, 2500
- U,V,W信号周期:
 2P, 3P, 4P, 5P等

输出形式	电源电压	消耗电流	输出电压	上升时间	下降时间	响应频率	绝缘电阻
DC(V)	5±0.25	<100	V _H V _L	>2.5	<0.5	<100	>100
[驱动器]				<100	<100	0~350	>100

注:以上数据在0.5米线长条件下测试;绝缘阻抗为0V与壳之间,DC500V.

输出型式



机械参数

允许最大数	启动转矩	轴最大负载	转矩	允许角加速度
6000	<5×10 ⁻³	10	<1×10 ⁻⁶	10000

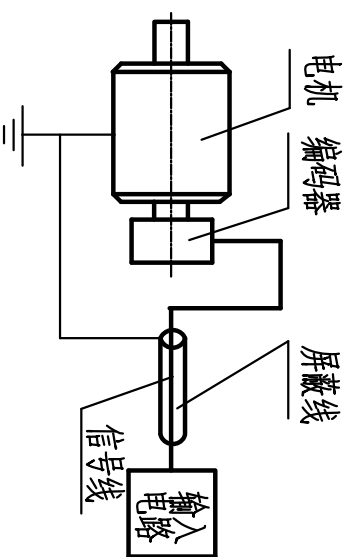
环境参数

使用温度	贮存温度	耐振动	耐冲击	防护等级	重量
-30~+85	-40~+95	98	980	IP40	约0.06

接线表

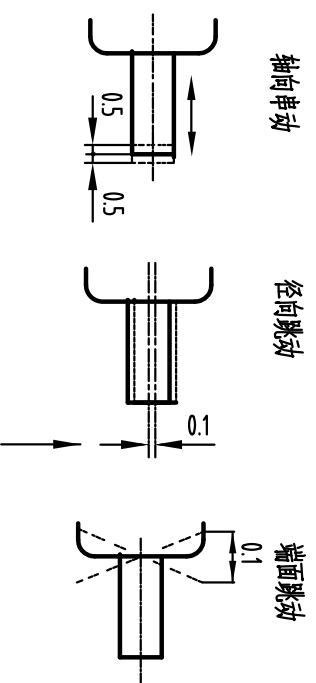
信号	5V	A	B	Z	U	V	W	壳
线色	红	绿	灰	黄	棕	蓝	橙	屏蔽
信号	0V	A	B	Z	U	V	W	
线色	黑	白/绿	白/灰	白/黄	白/棕	白/蓝	白/橙	

最佳配线方法



请不要将编码器的输出线与动力线等绕在一起或同管传输,也不宜在配电箱附近使用.

电机轴必须满足以下要求



长期使用后请检查板弹簧安装螺钉和紧固主轴的螺钉是否松动

仪器的成套性

- 主机 _____ 1台
- 包装箱 _____ 1个
- 使用说明书 _____ 1份
- 附件GB9071.4, M2.5X6十字槽盘头螺钉与弹垫、平垫组合钉2个
- 定货须知
 电缆长度如有特殊要求请注明

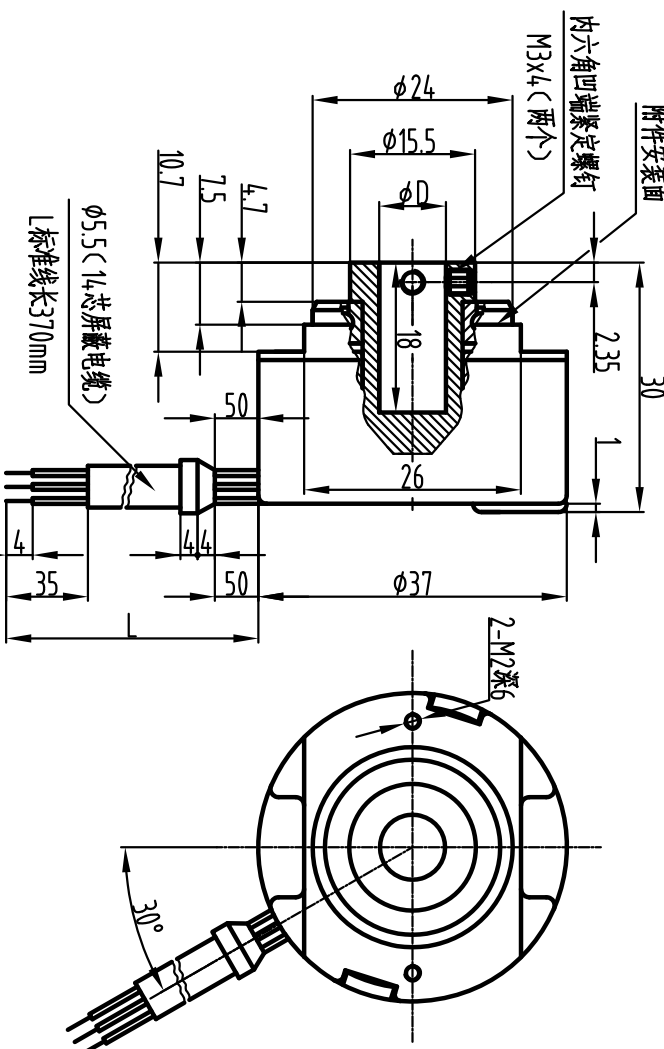
保修条件

在用户遵守仪器的贮存和使用规则的前提下,从发货之日起18个月内,产品因质量不良发生损坏或不能正常工作,本公司将无偿为用户修理或更换产品.

联系方式

公司地址: 吉林省长春高新开发区飞跃东路333号
 邮编: 130012
 电话: 0431-85543700 88684373 88618174
 服务部: 0431-85543706
 传真: 0431-88634119
 电子邮箱: sales@yu-heng.cn
 网址: http://www.encoders.com.cn //www.yu-heng.cn

外形图及安装尺寸



型号	尺寸
ZKD-62-H6	φ61H7(±0.015)
ZKD-62-H6.35	φ63.5H7(±0.015)
ZKD-62-H8	φ81H7(±0.015)
ZKD-62-H9.52	φ9.52H7(±0.015)

备注: 推荐使用标准电缆线长0.37m订货, 订货未标注线长按标准线长0.37m供货.

