

微型轴型增量编码器EB38F



产品说明:

Easydic系列轴套型编码器EB38F广泛应用于轻工行业，尤其是在印刷包装行业控制应用中更为突出。分辨率5000ppr，满足了小型化、轻量化和高精度化的现代化轻工要求。轴套型设计节约了安装空间和成本，可适应更多限制安装空间的应用环境，是性价比较高的优选产品。

产品特点:

- 双翼弹簧片辅件安装，柔性连接避免对编码器的直接损伤
- 轴径为Φ6、Φ8，更适合轻工业行业使用
- 防护等级IP54，满足标准的防护要求
- 金属外壳，更加牢固抗冲击。
- 反接保护和短路保护
- 直接电缆出线，出线端防水橡胶保护

机械参数:

轴径 (mm)	Φ8/Φ6H7
防护等级	IP54
每分钟最大转数	6000RPM
最大轴负荷	25N轴向, 50N径向
冲击	50G/11ms
振动	5 G 10~500Hz
轴承寿命	10 ⁹ 转
转动惯量	大约0.2×10 ⁻⁶ kgm ²
起动力矩	<0.01Nm
主体材料	铝合金 UNI9002-5
外壳材料	铝合金 + 黑色喷涂
工作温度	-20~+80 °C
贮存温度	-35~+85 °C
重量	135g

可提供的分辨率:

10, 20, 30, 40, 50, 60, 70, 80, 90, 100, 200, 300, 360, 400, 500, 512, 600, 800, 1000, 1024, 2000, 2048, 2500, 5000

注意: 黑体部分为常备库存, 其他分辨率应请而定

电气特性:

输出形式	推挽	RS422	RS422	NPN	NPN集电极开路
分度	最大 5000脉冲/转	最大 5000脉冲/转	最大 5000脉冲/转	最大 5000脉冲/转	最大 5000脉冲/转
电源(VDC)	10-30V/5-30V	5V	10-30V	5-30V	5-30V
无负载时消耗电流	≤125mA	≤80mA	≤80mA	≤80mA	≤80mA
最大负载电流	±80mA	±50mA	±50mA	±50mA	±50mA
最高输出频率	最大 300 kHz	最大 300 kHz	最大 300 kHz	最大 300 kHz	最大 300 kHz
信号高电平	最小Ub-1.5V	最小3.4V	最小3.4V	最小Ub-2.5V	最小Ub*70% *)
信号低电平	最大0.8V	最大0.4V	最大0.4V	最大0.4V	最大0.4V *)
上升时间Tr	Max 1μs	Max 200ns	Max 200ns	Max 1μs	Max 1μs **)
下降时间Tf	Max 1μs	Max 200ns	Max 200ns	Max 1μs	Max 1μs **)

*) :NPN集电极开路取决于上拉电阻, 建议阻值1K欧姆

**) :NPN集电极开路取决于上拉电阻和电缆长度

微型轴型增量编码器EB38F

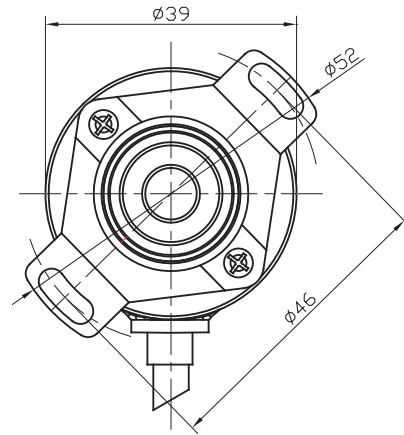
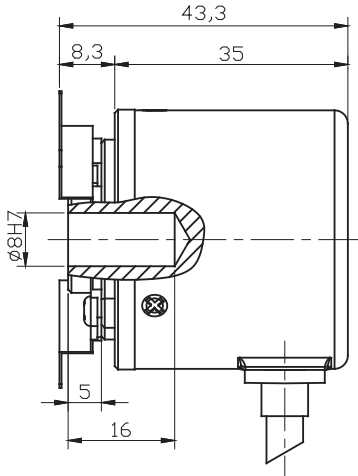
端子配置:

信号	0V	+U _b	A	\bar{A}	B	\bar{B}	Z	\bar{Z}	Shield
色标	白	棕	绿	黄	灰	粉	蓝	红	⊥

机械图:

EB38F(X)

(双翼弹簧片型号
E41350063A/2)



型号代码:

EB 38 F 6 - L5 P R - 1024 . XXXX

- EB**: 系列 (Series)
- 38**: 主体尺寸 (Main size), 38=主体尺寸
- F**: 法兰型式 (Flange type)
 - F=双翼弹簧片辅件安装盲孔轴套
 - FX=绣花机专用(双翼弹簧片辅件, Z=20T)
- 6**: 轴径 (Shaft diameter)
 - 6=Ø 6 mm
 - 8=Ø 8 mm (M3×4顶丝型号 E23230601)
- L5**: 编码器供电与输出¹⁾ (Encoder power and output)
 - L5=RS422 5Vdc供电
 - L6=RS422 10~30Vdc供电
 - H6=推挽 HTL (带反相信号) 10~30Vdc供电
 - H4=推挽 HTL (带反相信号) 5~30Vdc供电
 - P6=推挽 HTL (无反相信号) 10~30Vdc供电
 - P4=推挽 HTL (无反相信号) 5~30Vdc供电
 - N4=NPN输出 5~30Vdc供电
 - C4=NPN集电极开路输出 5~30Vdc供电
- P**: 出线方式 (Cable type)
 - P=输出电缆长度0.5m
 - I=输出电缆长度1m
 - A=输出电缆长度2m
- R**: 出线方向 (Cable direction), R=径向
- 1024**: 分辨率 (Resolution)
 - 脉冲/转 ≤5000
 - 注意: 有关可利用的脉冲范围请直接与我们公司联系
- XXXX**: XXXX=特殊型式代码 (Special code)

¹⁾ 编码器供电与输出

有关输出组态的选择参见输出电路结构形式和接线。

EB=Easydic系列