

大轴套增量编码器EB100P



产品说明:

Easydic系列大轴套编码器EB100P针对大型转动轴而研发设计的大轴套型编码器，具有优秀的抗机械损伤性能，并在轴上能承受较高的径向和轴向负荷，轴套结构可以直接在驱动轴上，双弹片柔性连接，减震效果更加明显，有效的提高了编码器的使用寿命。EB100P分辨率最大可达2048ppr，可以满足基本精度需求，是性价比较高的优选产品。

产品特点:

- 结构紧凑，适宜在有限的空间安装使用
- 分辨率2048ppr，防护等级IP54
- 轴套型更加紧凑，节省安装空间和成本
- 双翼弹簧片减震效果更加明显，更柔性的连接提供了更大的自由度
- 轴孔径为Φ20/Φ25/Φ30 / Φ35/ Φ38/ Φ40/ Φ45，不锈钢通孔轴，C形卡环固定安装
- D-sub型标准接插件连接，更加灵活，便于维护检修，出线端更加安全
- 反接保护和短路保护

机械参数:

轴径 (mm)	Φ20H7/Φ25H7/Φ30H7 / Φ35H7 / Φ38H7/ Φ40H7/Φ42H7/Φ45H7
防护等级	IP54
每分钟最大转数	3000RPM
最大轴负荷	70N 轴向 140N 径向
冲击	50G/11ms
振动	10 G 10~2000Hz
轴承寿命	10 ⁹ 转
转动惯量	<15 x 10 ⁻⁶ kgm ²
起动力矩	<0.1Nm max.
主体材料	铝合金
外壳材料	铝合金+黑色喷涂
工作温度	-20~+80°C
贮存温度	-35~+85°C
重量	700g

可提供的分辨率:

10, 20, 30, 40, 50, 60, 70, 80, 90, 100, 200, 300, 360, 400, 500, **512, 600**, 800, 1000, **1024, 2048**

注意: 黑体部分为常备库存, 其他分辨率应请而定

电气特性:

输出形式	推挽	RS422	RS422	NPN	NPN集电极开路
分度	最大 2048脉冲/转	最大 2048脉冲/转	最大 2048脉冲/转	最大 2048脉冲/转	最大 2048脉冲/转
电源(VDC)	10-30V/5-30V	5V	10-30V	5-30V	5-30V
无负载时消耗电流	≤125mA	≤80mA	≤80mA	≤80mA	≤80mA
最大负载电流	±80mA	±50mA	±50mA	±50mA	±50mA
最高输出频率	最大 300 kHz	最大 300 kHz	最大 300 kHz	最大 300 kHz	最大 300 kHz
信号高电平	最小Ub-1.5V	最小3.4V	最小3.4V	最小Ub-2.5V	最小Ub*70% ^{*)}
信号低电平	最大0.8V	最大0.4V	最大0.4V	最大0.4V	最大0.4V ^{*)}
上升时间Tr	Max 1μs	Max 200ns	Max 200ns	Max 1μs	Max 1μs ^{**)}
下降时间Tf	Max 1μs	Max 200ns	Max 200ns	Max 1μs	Max 1μs ^{**)}

^{*)}:NPN集电极开路取决于上拉电阻, 建议阻值4.7K欧姆

^{**)}:NPN集电极开路取决于上拉电阻和电缆长度

大轴套增量编码器EB100P

端子配置:

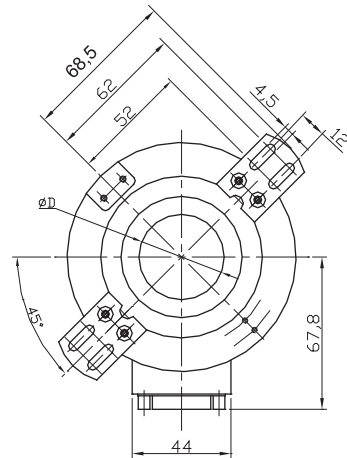
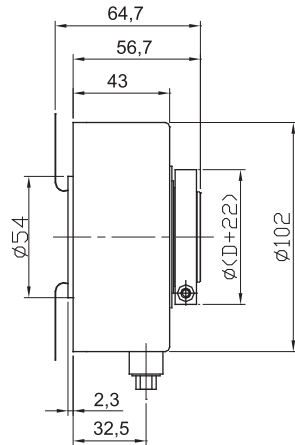
信号	0V	+U _b	A	\bar{A}	B	\bar{B}	Z	\bar{Z}	+U _b	屏蔽
色标	白	棕	绿	黄	灰	粉	蓝	红	棕	⊥
针号	5	6	4	3	2	1	9	10	7 (***)	PH

***: 非L5(线驱动)输出时,使用7号针供电,电压为5-30V

机械图:

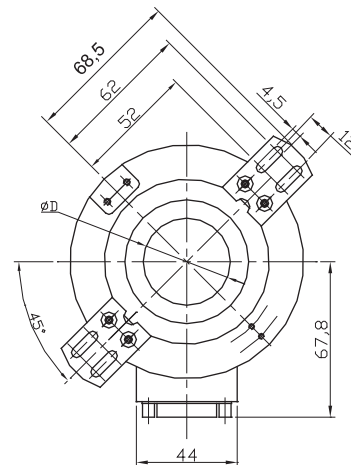
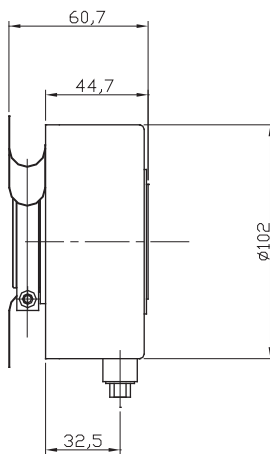
EB100P

(弹簧片型号为
E41350013A/1)



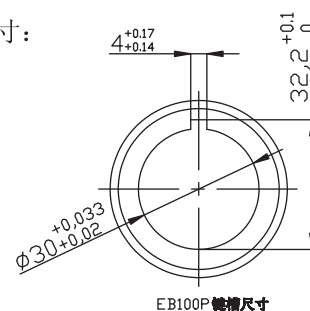
EB100RP

(弹簧片型号为
E41350066A/1)



轴径	锁圈型号	M3×8锁紧螺丝
φ 20	E41230050	E23231010
φ 25	E41230036	E23231010
φ 30	E41230040	E23231010
φ 38	E41230042	E23231010
φ 40	E41230038	E23231010
φ 42	E41230049	E23231010
φ 45	E41230039	E23231010

带键槽轴尺寸:



EB100P 轴槽尺寸

产品系列

编码器原理

EA绝对系列

EB优选系列
产品

EC工业系列
产品

EV重载系列
产品

EX防爆系列
产品

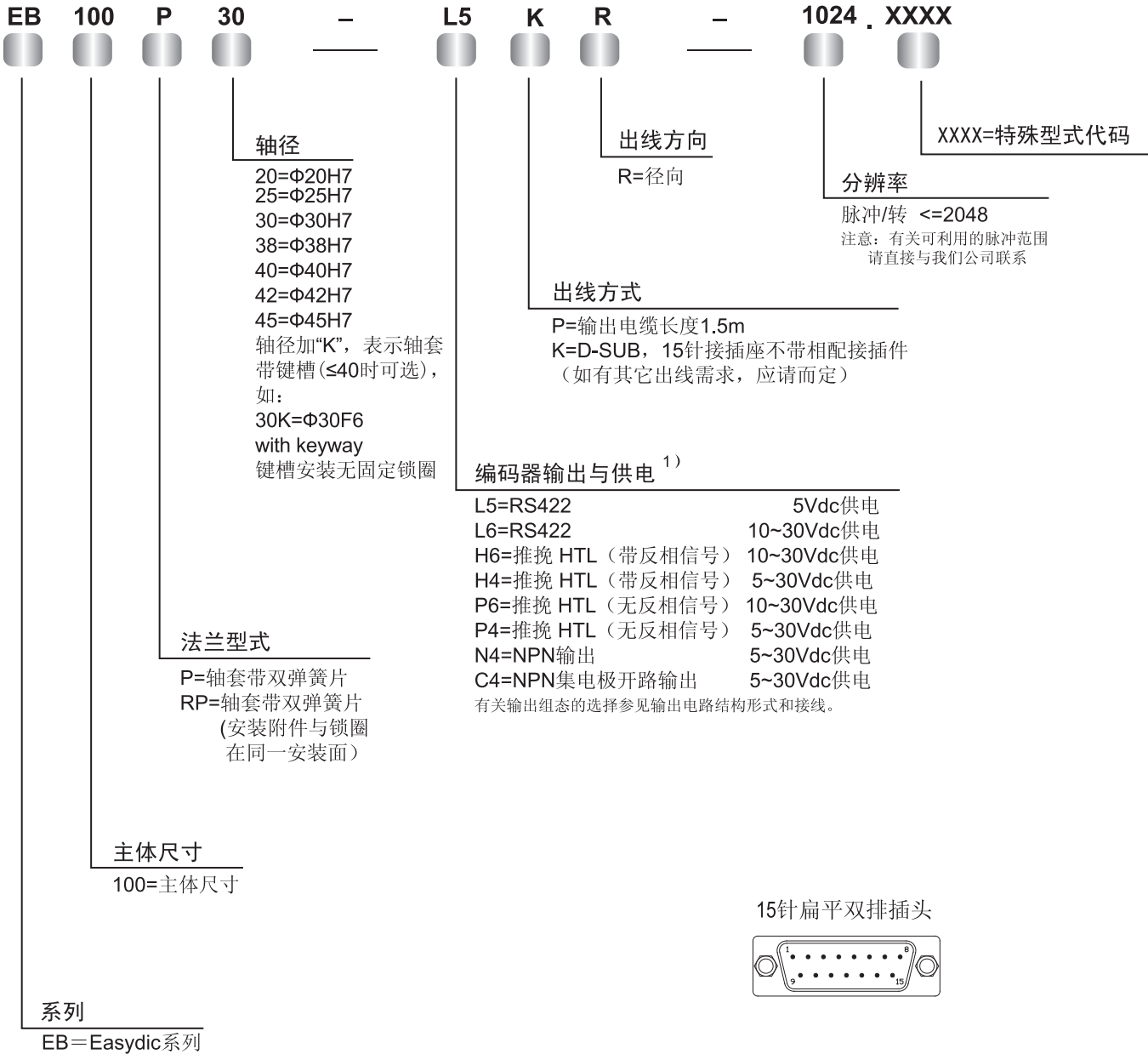
ET/ECT特殊
温度产品

信号分配器
及拉线盒

安装附件及
配件

大轴套增量编码器EB100P

型号代码:



¹⁾ 当提供的供电电压准确无误时，
 在某个时刻仅一个通道：
 当 $U_B=5V$ 时，允许短路到通道、0V或 U_B ；
 当 U_B 高于5V时，允许短路到通道、或0V。

相配的连接件：
 与出线方式“K”相配的接插件型号：E22060008