

微型轴型增量编码器EC40A

产品说明:

Topydic系列编码器EC40, Φ40主体尺寸小型编码器用于小空间要求高精度高防护等级的工业环境, 具有良好的抗机械损伤性能, 并在轴上能承受较高的径向和轴向负荷, 独特的滚花轴设计满足了客户独特的要求。特殊出线端设计更加便于应用。灵活的机械结构和电气线路设计可连接多种标准法兰并可与所有知名的上位机产品配合使用。

产品特点:

- Φ6轴型编码器更加紧凑, E型法兰中的滚花轴, 24齿, 0.6mm槽深
- 不锈钢轴, 更加安全稳定, 不同的轴长可以满足不同客户的要求
- 金属外壳, 更加牢固抗冲击。结构紧凑, 适宜在有限的空间安装使用
- 直接电缆出线, 特殊出线端结构设计更加灵活, 便于维护检修, 出线端防水保护更加安全
- 反接保护和短路保护



机械参数:

轴径 (mm)	Φ6g6 E型法兰滚花轴24齿, 0.6mm槽深
防护等级	IP64标准, IP66可选
每分钟最大转数	12000(IP64); 6000(IP66)
最大轴负荷	60N轴向 100N径向
冲击	50G/11ms
振动	10G 10~2000HZ
轴承寿命	10 ⁹ 转数
转动惯量	大约1.9×10 ⁻⁶ kgm ²
起动力矩	<0.03Nm(不带油封), <0.08Nm带油封
主体材料	铝合金
外壳材料	铝合金+绿色喷涂
工作温度	-20~+90°C
贮存温度	-25~+100°C
重量	110g

可提供的分辨率: 10, 20, 30, 40, 50, 60, 70, 80, 90, 100, 200, 300, 360, 400, 500, 512, 600, 800, 1000, 1024, 2000, 4000, 2500, 5000, 2048

注意: 黑体部分为常备库存;其他分辨率应请而定

电气特性:

输出形式	RS422	推挽	推挽
分度	最大5000脉冲/转	最大5000脉冲/转	最大5000脉冲/转
电源(VDC)	5±0.25或5(10)-30	10-30V	5-30V
无负载时消耗电流	≤80mA	≤125mA	≤125mA
最大负载电流	±50mA	±80mA	±80mA
最高输出频率	最大800kHz	最大800kHz	最大800kHz
信号高电平	最小3.4V	最小Ub-1.8	最小Ub-1.8
信号低电平	最大0.4V	最大2.0V	最大0.4V
上升时间Tr	Max 200ns	Max 1μs	Max 1μs
下降时间Tf	Max 200ns	Max 1μs	Max 1μs

产品系列

编码器原理

EA绝对系列

EB优选系列
产品

EC工业系列
产品

EV重载系列
产品

EX防爆系列
产品

ET/ECT特殊
温度产品

信号分配器
及拉线盒

安装附件及
配件

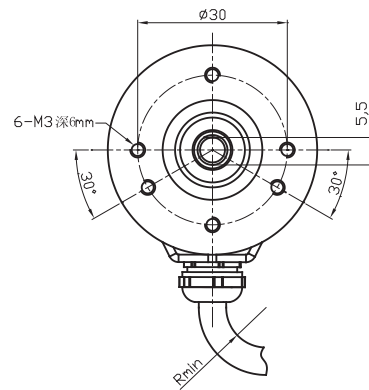
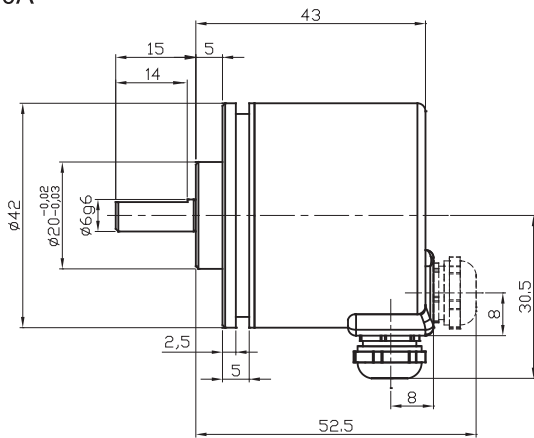
微型轴型增量编码器EC40A

端子配置:

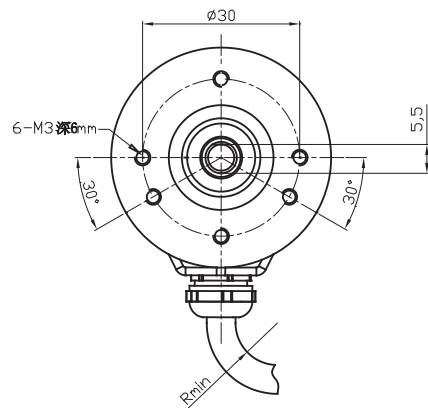
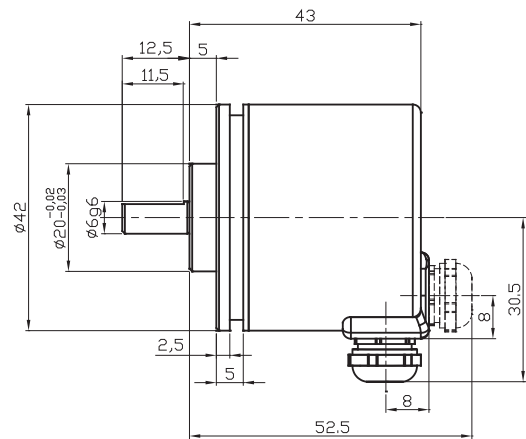
信号	0V	+U _b	A	\bar{A}	B	\bar{B}	Z	\bar{Z}	0V Sen	+U _b Sen	屏蔽
色标	白	棕	绿	黄	灰	粉	蓝	红	灰/粉	红/蓝	\perp
针号	10	12	5	6	8	1	3	4	11	2	PH

机械图:

EC40A



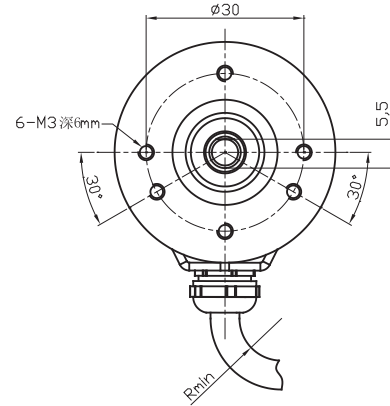
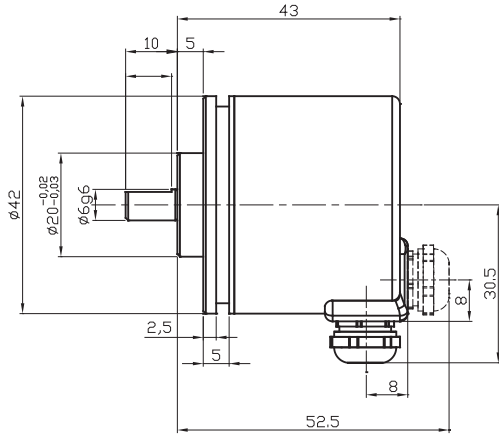
EC40B



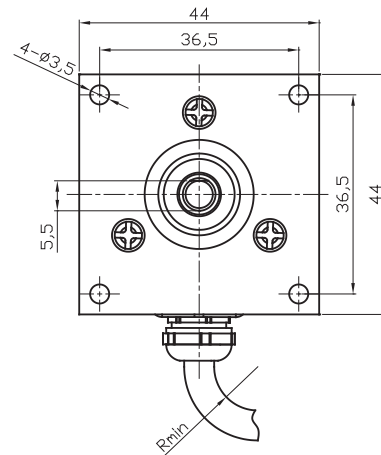
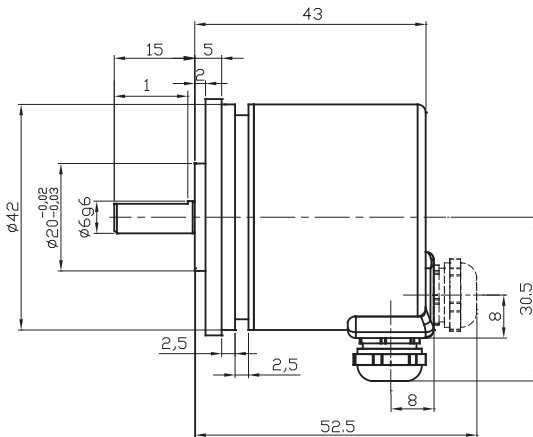
微型轴型增量编码器EC40A

机械图:

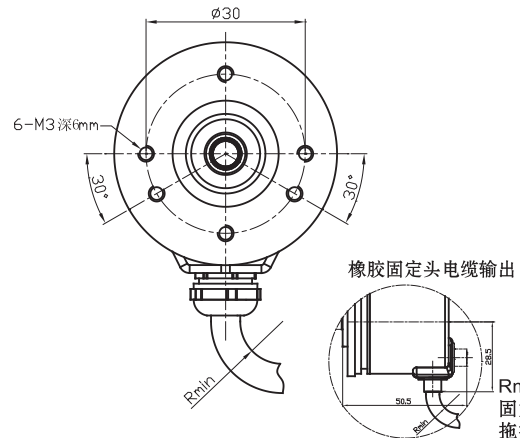
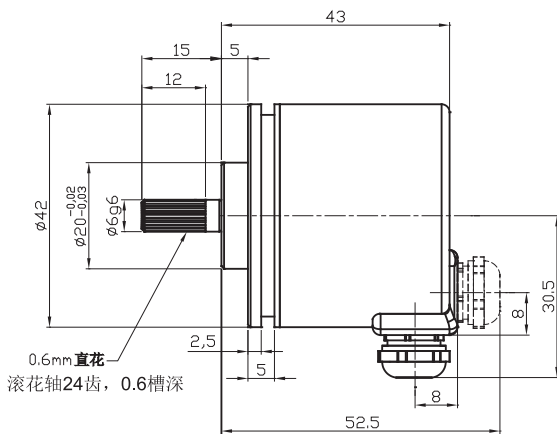
EC40C



EC40D



EC40E



产品系列

编码器原理

EA绝对系列

EB优选系列
产品

EC工业系列
产品

EV重载系列
产品

EX防爆系列
产品

ET/ECT特殊
温度产品

信号分配器
及拉线盒

安装附件及
配件

微型轴型增量编码器EC40A

型号代码:



¹⁾ 当提供的供电电压准确无误时, 在某个时刻仅一个通道:
当U_B=5V时, 允许短路到通道、0V或U_B;
当U_B高于5V时, 允许短路到通道、或0V。