

微型轴套型增量编码器EC40G

产品说明:

Topydic系列编码器EC40, Φ40主体尺寸小型编码器用于小空间要求高精度高防护等级的工业环境,具有良好的抗机械损伤性能,并在轴上能承受较高的径向和轴向负荷。特殊出线端设计更加便于应用。灵活的机械结构和电气线路设计可连接多种标准法兰并可与所有知名的上位机产品配合使用。轴套结构更便于安装和节省空间,使得编码器的应用更为紧凑。

产品特点:

- Φ6/Φ8轴径轴套型更加紧凑,节省安装空间和成本
- 挡销或者双翼弹簧片等,多种安装辅件,更柔性的连接,更大自由度
- 金属外壳,更加牢固抗冲击。结构紧凑,适宜在有限的空间安装使用
- 直接电缆出线,特殊出线端结构设计更加灵活,便于维护检修,出线端防水保护更加安全
- 反接保护和短路保护



机械参数:

| | |
|---------|---|
| 轴径 (mm) | Φ6H7/Φ8H7 |
| 防护等级 | IP64标准, IP66可选 |
| 每分钟最大转数 | 12000 (IP64) ; 6000(IP66) |
| 最大轴负荷 | 60N轴向 100N径向 |
| 冲击 | 50G/11ms |
| 振动 | 10G 10~2000HZ |
| 轴承寿命 | 10 ⁹ 转数 |
| 转动惯量 | 大约1.9x10 ⁻⁶ kgm ² |
| 起动力矩 | <0.03Nm 不带油封, <0.08Nm 带油封 |
| 主体材料 | 铝合金 |
| 外壳材料 | 铝合金 + 绿色喷涂 |
| 工作温度 | -20~+90°C |
| 贮存温度 | -25~+100°C |
| 重量 | 110g |

可提供的分辨率: 10, 20, 30, 40, 50, 60, 70, 80, 90, 100, 200, 300, 360, 400, 500, 512, 600, 800, 1000, 1024, 1200, 1250, 2000, 2500, 4000, 5000

注意: 黑体部分为常备库存;其他分辨率应请而定

电气特性:

| 输出形式 | RS422 | 推挽 | 推挽 |
|----------|-----------------|------------|------------|
| 分度 | 最大5000脉冲/转 | 最大5000脉冲/转 | 最大5000脉冲/转 |
| 电源(VDC) | 5±0.25或5(10)-30 | 10-30 | 5-30 |
| 无负载时消耗电流 | ≤80mA | ≤125mA | ≤125mA |
| 最大负载电流 | ±50mA | ±80mA | ±80mA |
| 最高输出频率 | 最大800kHz | 最大800kHz | 最大800kHz |
| 信号高电平 | 最小3.4V | 最小Ub-1.8 | 最小Ub-1.8 |
| 信号低电平 | 最大0.4V | 最大2.0V | 最大0.4V |
| 上升时间Tr | Max 200ns | Max 1μS | Max 1μS |
| 下降时间Tf | Max 200ns | Max 1μS | Max 1μS |

微型轴套型增量编码器EC40G

端子配置:

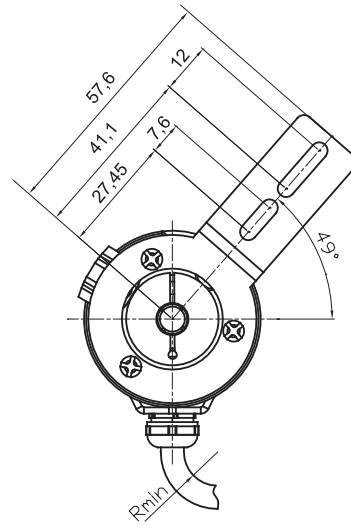
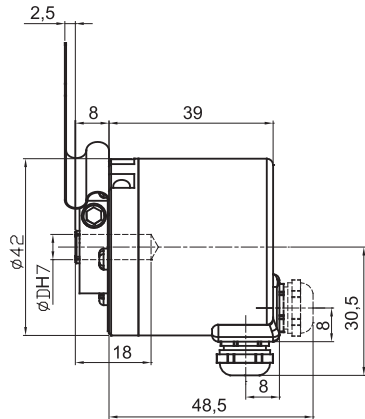
| 信号 | 0V | +U _b | A | \bar{A} | B | \bar{B} | Z | \bar{Z} | 0V Sen | +U _b Sen | 屏蔽 |
|----|----|-----------------|---|-----------|---|-----------|---|-----------|--------|---------------------|---------------|
| 色标 | 白 | 棕 | 绿 | 黄 | 灰 | 粉 | 蓝 | 红 | 灰/粉 | 红/蓝 | $\frac{1}{2}$ |
| 针号 | 10 | 12 | 5 | 6 | 8 | 1 | 3 | 4 | 11 | 2 | PH |

机械图:

EC40H

弹簧片:

E41350057A/1

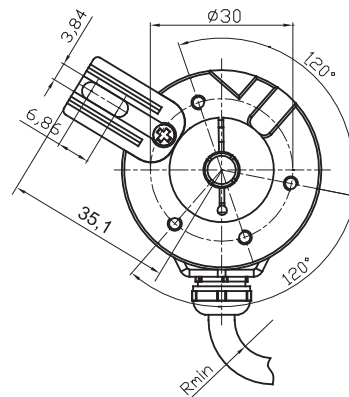
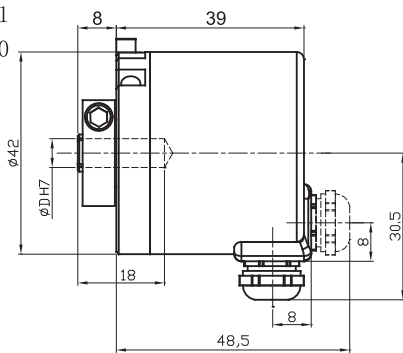


EC40K

配套附件:

E23250006A/1

E41220001A/0



微型轴套型增量编码器EC40G

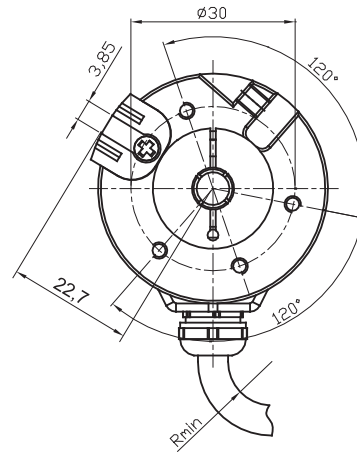
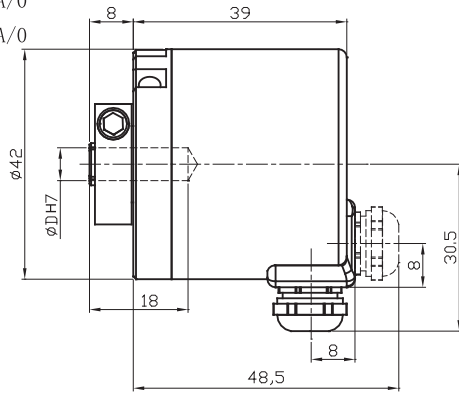
机械图:

EC40G

配套附件:

E23250010A/0

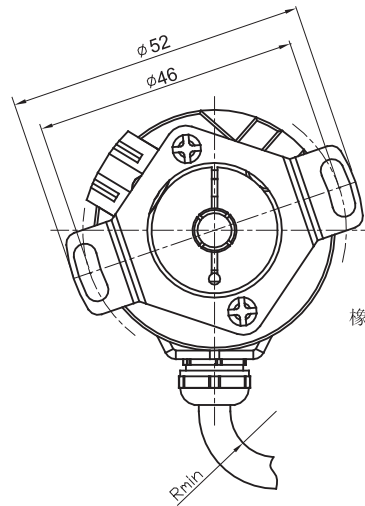
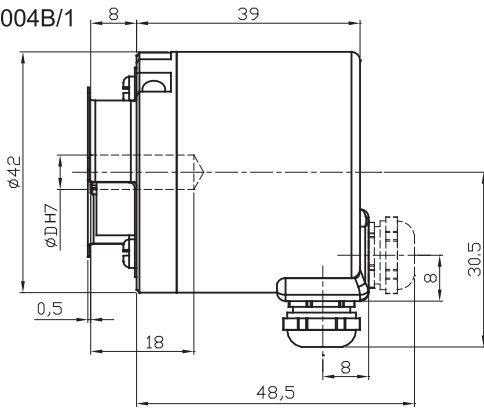
E41220001A/0



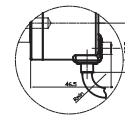
EC40F

双翼弹簧片:

E41350004B/1



橡胶固定头电缆输出



Rmin
固定安装: 55mm
拖拉安装: 70mm

产品系列

编码器原理

EA绝对系列

EB优选系列
产品

EC工业系列
产品

EV重载系列
产品

EX防爆系列
产品

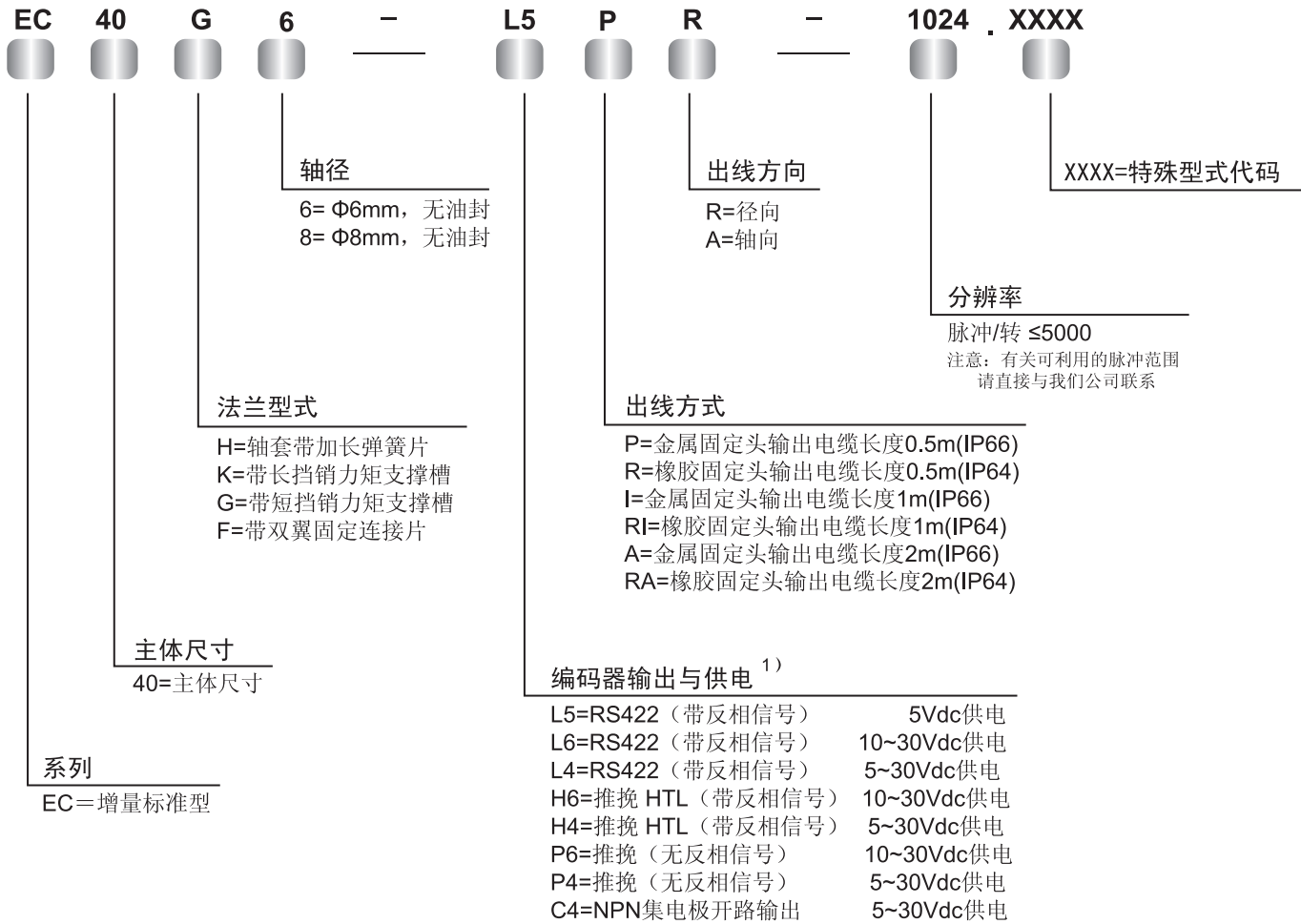
ET/ECT特殊
温度产品

信号分配器
及拉线盒

安装附件及
配件

微型轴套型增量编码器EC40G

型号代码:



| 轴径 | 锁圈 | 内六角螺丝 |
|----|-----------|-----------|
| Φ6 | E41230008 | E23231001 |
| Φ8 | E41230052 | E23231001 |

¹⁾ 当提供的供电电压准确无误时，
在某个时刻仅一个通道：
当U_B=5V时，允许短路到通道、0V或U_B；
当U_B高于5V时，允许短路到通道、或0V。