

增量式



每转脉冲数

- 经济型编码器
- 分辨率可达 3,600PPR
- 高机械效率
- 应用举例：木材加工机械，变频电机，自动化机械，工业机械人，包装机械，玻璃机械，陶瓷机械，制药、医疗机械，印刷机械，机床，纺织

5 / 10 / 20 / 25 / 28 / 32 / 50 / 60 / 72 / 100 / 128 / 144 / 200 / 250 / 256 / 288 / 300 / 360 / 400 / 500 / 512 / 600 / 720 / 900 / 1,000 / 1,024 / 1,200 / 1,250 / 1,500 / 1,800 / 2,000 / 2,500 / 3,600

其他脉冲数可根据要求定制

技术数据 (机械)

轴径	实心轴 6, 8, 10mm, 空心轴 (通孔轴 TH) 8, 10, 12mm
最大轴负载	实心轴: 径向 80N/ 轴向 50N 空心轴: 径向 40N/ 轴向 20N
最大转速	最大 6000RPM
起动转矩	IP 50 ≤ 0.2Ncm, IP 65 ≤ 5Ncm (最大)
防护等级 (EN 60529)	IP 50 (轴端 IP54) / IP 65 整体
工作温度	-10 ~ +70°C
储存温度	-25 ~ +85°C
抗振动 (IEC 68-2-6)	100 m/s ² (10 ~ 2,000 Hz)
抗冲击 (IEC 68-2-27)	1000 m/s ² (6ms)
连接类型	1.5 m 标准电缆
壳体	铝制
法兰	圆型法兰, 标准法兰, 弹簧片带前夹紧环, 夹紧同步
重量	大约 220 g
使用寿命	在 35% 的负载下可以转动 1x10 ¹⁰ 转 在 75% 的负载下可以转动 1x10 ⁹ 转 在 100% 的负载下可以转动 1x10 ⁸ 转

技术数据 (电气)

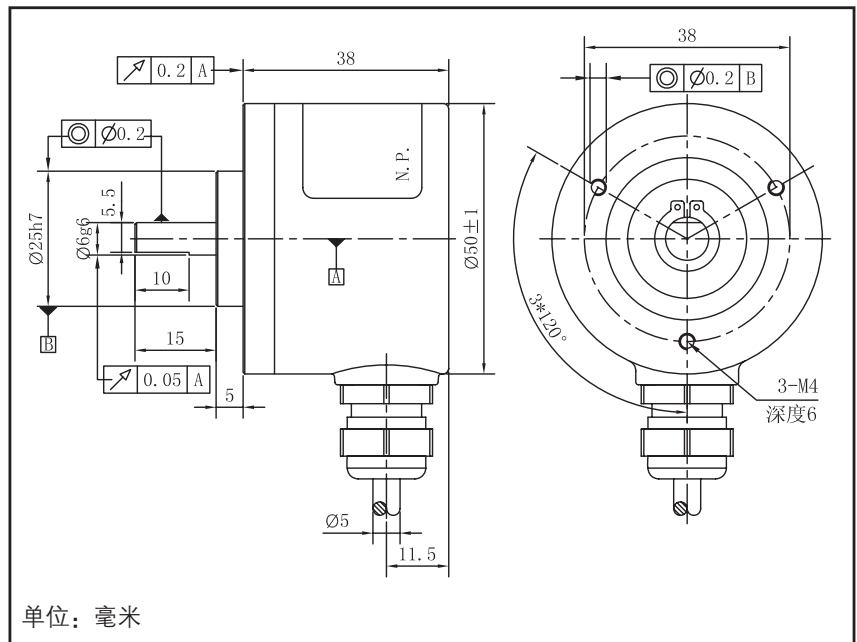
设计标准	符合 DIN 0160, 防护等级 III, 污染等级 2, 过压等级 II
电源电压 (SELV)	驱动器型 (R): 5VDC 驱动器型 (M): 10 ~ 30VDC 电源输入, 5VDC 输出 推挽型 (K): 10 ~ 30VDC ¹ 推挽型 (KL): 5 ~ 24VDC RS422A 型 (I): 10 ~ 30VDC RS422A 型 (IL): 5 ~ 24VDC 电压型 (V): 10 ~ 30VDC 电压型 (VL): 5 ~ 12VDC 集电极开路型 (C): 10 ~ 30VDC 集电极开路型 (CL): 5 ~ 12VDC 集电极开路型 (CM): 5 ~ 24VDC
电源消耗	40mA (5VDC), 60mA (10VDC), 30mA (24VDC)
标准输出通道	驱动器型 (R,M), RS422A 型 (I,IL): A,B,Z,Ā,Ā,Z̄ 推挽型 (K,KL), 电压型 (V,VL), 集电极开路型 (C,CL,CM): A,B,Z

¹ 极性保护

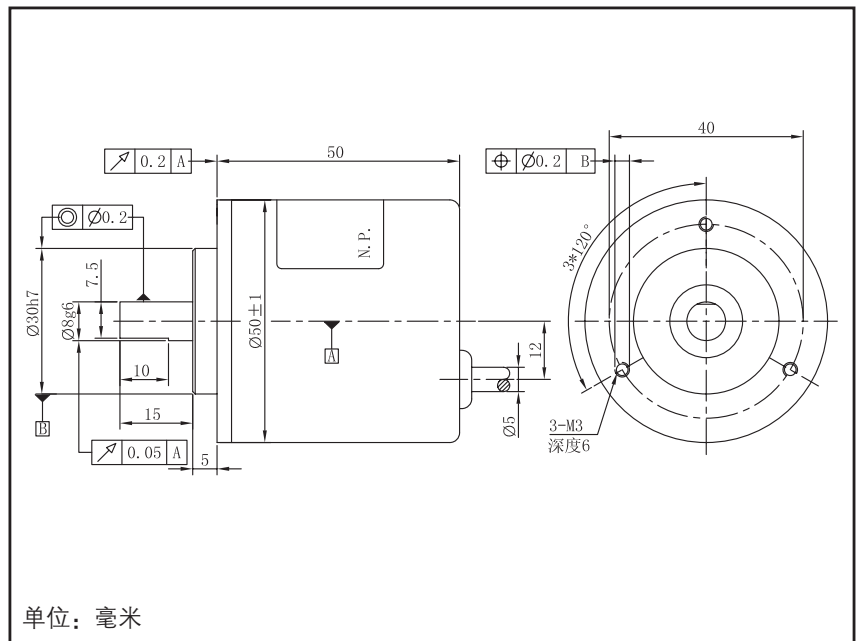
增量式

尺寸图

弹簧片带前夹紧环 (E), 盲孔轴 (H)



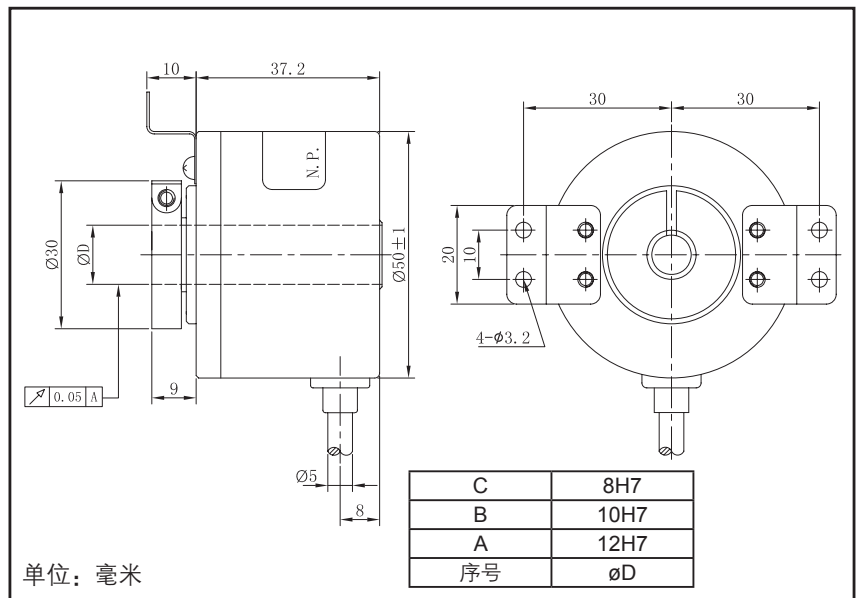
标准法兰 (S), 轴长 15mm(15S-5)



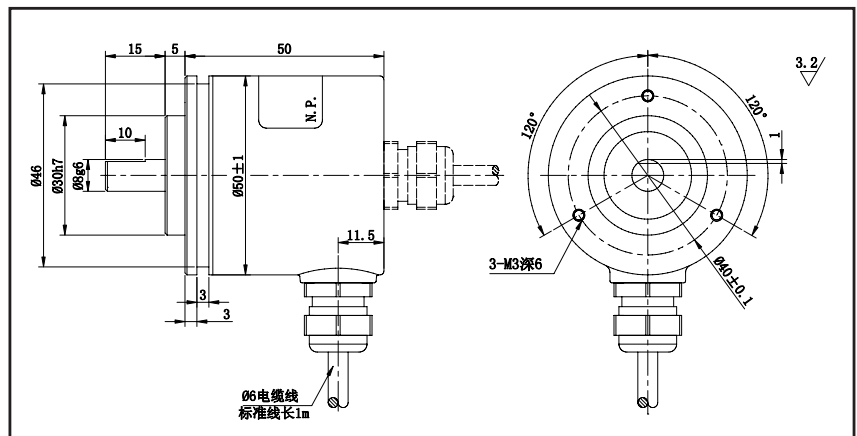
增量式

尺寸图

弹簧片带前夹紧环 (E), 盲孔轴 (H)



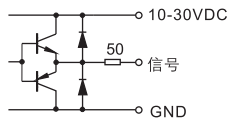
夹紧同步 (M), 轴长 15mm(15S-5)



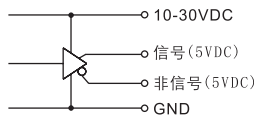
增量式

输出电路说明

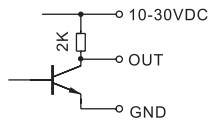
K 型 (推挽型)



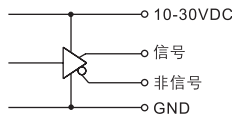
M 型 (驱动器型)



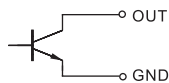
V 型 (电压输出)



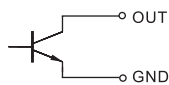
I 型 (RS422A 输出)



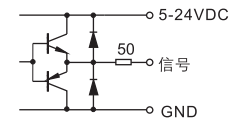
C 型 (集电极开路输出) (10-30VDC)



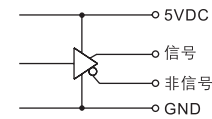
CM 型 (集电极开路输出) (5-24VDC)



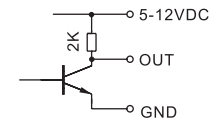
KL 型 (推挽型)



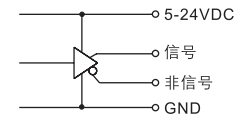
R 型 (驱动器型)



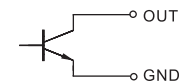
VL 型 (电压输出)



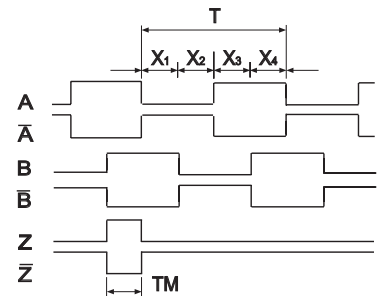
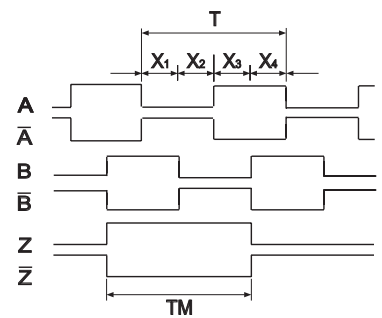
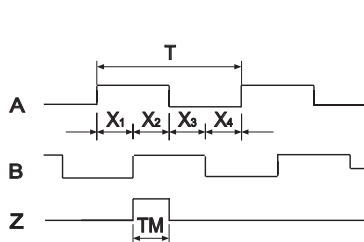
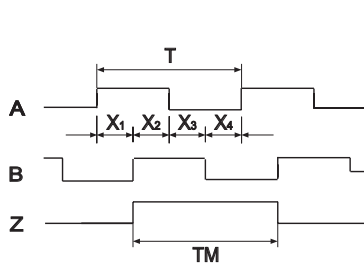
IL 型 (RS422A 输出)



CL 型 (集电极开路输出) (5-12VDC)



输出波形



本图为顺时针 (CW) 旋转的波形

- 波形比率
 $X_1+X_2=0.5T \pm 0.1T$
 $X_2+X_3=0.5T \pm 0.1T$

- 相位差
 $X_n > 0.15T$ ($n=1,2,3,4$)
- 零位信号
 $TM=1T \pm 0.5T$
 ($TM=0.5T$ 和 $0.25T$ 可选)

轻载型 增量式

RI50

接线表

功能描述	线径 Ømm ²	颜色
5VDC/5 ~ 12VDC/5 ~ 24VDC/10 ~ 30VDC	0.14	红色
A	0.14	白色
B	0.14	绿色
Z	0.14	黄色
GND	0.14	黑色
\bar{A}	0.14	粉色
\bar{B}	0.14	兰色
\bar{Z}	0.14	橙色

¹⁾ 屏蔽层未与编码器外壳连接 (标准)

订购信息

型号	脉冲数	电源电压 ¹	法兰 ²	防护等级	轴 ⁴	输出	连接方式	特殊选项 1	特殊选项 2	NPN 输出	特殊选项 3	客户代码
RI50-O 实心轴 RI50-TH 通孔轴	5...3600	A 直流 5V E 直流 10V ~ 30V 直流 5V ~ 24V 直流 5V ~ 12V	R 圆形法兰 S 标准法兰 E 弹簧片带 前夹紧环 M 夹紧同步	1 IP50 2 IP65 ³	1 6mm 2 8mm 3 10mm 4 12mm	K 推挽输出 (10 ~ 30VDC) KL 推挽输出 (5 ~ 24VDC) R 驱动器输出 (5VDC) M 驱动器输出 (10 ~ 30VDC 输入, 5V 输出) V 电压输出 (10 ~ 30VDC) VL 电压输出 (5 ~ 12VDC) ⁵ I RS422A 输出 (10 ~ 30VDC) IL RS422A 输出 (5 ~ 24VDC) C 集电极开路输出 (10 ~ 30VDC) CL 集电极开路输出 (5 ~ 12VDC) CM 集电极开路输出 (5 ~ 24VDC)	A 轴向电缆 B 径向电缆	X 电缆长度 x 米 ⁶	15S-5 实心轴 长度 10+5mm	缺省 NPN 输出 P PNP 输出	缺省屏蔽不接壳 G 屏蔽接壳 CG 屏蔽接壳, 壳与 0V 之间接 630V 0.01μ 电 容	S□□ 字母 S+ 两 位数字 或字母

¹ 电源电压范围与输出类型有关, 参见“输出”列中括号内的电压。

² 其它法兰类型及安装孔位置可按客户要求定制。另有不锈钢外壳产品可满足防腐蚀及食品饮料行业的要求。

³ IP65 仅适用于实心轴 6mm, 8mm 和 10mm。

⁴ 实心轴: 6mm, 8mm, 10mm; 通孔轴: 8mm, 10mm, 12mm。

⁵ 2000PPR 编码器的输出电压范围 DC 8 ~ 12V。

⁶ 缺省电缆长度为 1.5m。