

增量型编码器

紧凑型
光学

3610 / 3620 (轴型/轴套型)

推挽 / RS422



紧凑的增量型编码器 3610/3620 具有光学传感技术，分辨率高达每圈 3600 次脉冲。

轴套型的直径最大达 8mm。



紧凑型

- 外径仅 36 mm。
- 直通空心轴径可达 8 mm。
- 是密集空间的理想之选。

通用

- 可用电缆出口或 M12 插头。
- 最大分辨率可达每转 3600 次脉冲。
- 电源 5 ... 18 V 直流或 8 ... 30 V 直流电。

订货代码 轴型

8.3610 . XXXXX . XXXX
系列 a b c d e

如果对于一个编码器的每个参数，选择了加下划线的选项，交货时间为 10 个工作日，最多可交货 10 件。通常需要 15 个工作日可交付最多达 50 件这些系列产品。



a 法兰

- 2 = 同步法兰, \varnothing 36.5 mm [1.44"]
- 3 = 夹紧法兰, \varnothing 36.5 mm [1.44"]

b 轴 ($\varnothing \times L$)

- 1 = \varnothing 4 x 10 mm [0.16 x 0.39"]
- 2 = \varnothing 5 x 10 mm [0.20 x 0.39"]
- 3 = \varnothing 6 x 12.5 mm [0.24 x 0.49"], 带安装平面
- 5 = \varnothing 1/4" x 12.5 mm [1/4" x 0.49"]

c 输出电路 / 供电电压

- 2 = 推挽 (带反相信号) / 5 ... 18 V 直流
- 4 = 推挽 (带反相信号) / 8 ... 30 V 直流
- 3 = 推挽 (无反相信号) / 8 ... 30 V 直流
- 6 = RS422 (带反相信号) / 5 V 直流
- 5 = RS422 (带反相信号) / 8 ... 30 V 直流

d 连接方式

- 1 = 轴向电缆, 2 m [5.56'] PVC
 - A = 轴向电缆, 特殊长度 PVC *
 - 2 = 径向电缆, 2 m [5.56'] PVC
 - B = 径向电缆, 特殊长度 PVC *
 - 3 = 轴向 M12 插头, 8 针
 - 4 = 径向 M12 插头, 8 针
- *) 可用特殊长度 (连接方式 A, B):
3, 5, 8, 10, 15 m [9.84, 16.40, 26.25, 32.80, 49.21']
订货代码扩展 .XXXX = 长度单位分米
例: 8.3610.334A.1024.0030 (适用于 3 米的电缆长度)

e 脉冲速率

- 25, 100, 200, 360, 500, 512, 600, 1000, 1024, 1500, 2000, 2048, 2500, 3600
- (例如 500 次脉冲 => 0500)

按需可订
— 其他脉冲速率

增量型编码器

紧凑型 光学	3610 / 3620 (轴型/轴套型)	推挽 / RS422
-------------------	-----------------------------	-------------------

订货代码 轴套型	8.3620 系列	<table border="1" style="border-collapse: collapse; text-align: center;"> <tr> <td style="padding: 2px 5px;">X</td> <td style="padding: 2px 5px;">X</td> <td style="padding: 2px 5px;">X</td> <td style="padding: 2px 5px;">X</td> <td style="padding: 2px 5px;">XXXX</td> </tr> <tr> <td style="padding: 2px 5px;">a</td> <td style="padding: 2px 5px;">b</td> <td style="padding: 2px 5px;">c</td> <td style="padding: 2px 5px;">d</td> <td style="padding: 2px 5px;">e</td> </tr> </table>	X	X	X	X	XXXX	a	b	c	d	e	<p>如果对于一个编码器的每个参数，选择了加下划线的选项，交货时间为 10 个工作日，最多可交货 10 件。通常需要 15 个工作日可交付最多达 50 件这些系列产品。</p> <p>10 by 10</p>
X	X	X	X	XXXX									
a	b	c	d	e									
<p>a 法兰 1 = 带弹簧元件, 短型 <u>2 = 带弹簧元件, 长型</u> 5 = 带固定连接器, \varnothing 46 mm [1.81"]</p> <p>b 通过空心轴 <u>2 = \varnothing 6 mm [0.24"]</u> 4 = \varnothing 8 mm [0.32"] 3 = \varnothing 1/4"</p> <p>c 输出电路 / 供电电压 2 = 推挽 (带反相信号) / 5 ... 18 V 直流 <u>4 = 推挽 (带反相信号) / 8 ... 30 V 直流</u> 3 = 推挽 (无反相信号) / 8 ... 30 V 直流 6 = RS422 (带反相信号) / 5 V 直流 5 = RS422 (带反相信号) / 8 ... 30 V 直流</p>	<p>d 连接方式 <u>E = 径向电缆, 2 m [5.56'] PVC</u> B = 径向电缆, 特殊长度 PVC *) 4 = 径向 M12 插头, 8 针</p> <p>*) 可用特殊长度 (连接方式 B): 3, 5, 8, 10, 15 m [9.84, 16.40, 26.25, 32.80, 49.21'] 订货代码扩展 .XXXX = 长度单位分米 例: 8.3620.224B.1024.0030 (适用于 3 米的电缆长度)</p>	<p>e 脉冲速率 25, 100, <u>200</u>, 360, <u>500</u>, 512, 600, 1000, <u>1024</u>, 1500, 2000, <u>2048</u>, <u>2500</u>, <u>3600</u> (例如 500 次脉冲 => 0500)</p> <p>按需可订 - 其他脉冲速率</p>											

轴型编码器安装附件		订单号
连接器	波纹管联轴器 \varnothing 15 mm [0.59"], 适用于轴 6 mm [0.24"]	8.0000.1202.0606
连接技术		订单号
预先组装好的电线组件	M12 内插头, 带联结螺母, 8 针 2 m [6.56'] PVC 电缆	05.00.6041.8211.002M
连接器, 自组装 (直插头)	M12 内插头, 带联结螺母, 8 针	05.CMBS 8181-0

有关更多附件信息, 可在附件章节或我们的网站附件一栏 www.kuebler.com/accessories 中找到。
有关更多接插件信息, 可在接线连接技术章节或我们的网站接线连接技术一栏: www.kuebler.com/connection_technology。

技术数据				
机械性能			电气性能	
最高速度	轴型 轴套型	12000 min ⁻¹ 6000 min ⁻¹	输出电路	RS422 推挽 ¹⁾ (7272 兼容) 推挽 ¹⁾ (7272 兼容)
质量惯性矩		约 0.2 x 10 ⁻⁶ kgm ²	电源	5 V 直流 (\pm 5%) 或 8 ... 30 V 直流 5 ... 18 V 直流 8 ... 30 V 直流
启动扭矩 - 在 20°C [68°F] 下		< 0.05 Nm	功耗 带反相信号 (无负载)	典型 40 mA/ 最大 90 mA 最大 40 mA 最大 40 mA
轴负载	径向 横向	40 N 20 N	允许负载/通道	最大 +/- 20 mA 最大 +/- 20 mA 最大 +/- 20 mA
重量		约 0.08 kg [2.82 oz]	脉冲频率	最大 300 kHz 最大 200 kHz 最大 200 kHz
防护等级据 EN 60529	外壳侧 法兰侧	IP65 IP50 (如有需要, 可提供 IP64)	信号电平	高电平 最小 2.5 V 最小 +V - 2.5 V 最小 +V - 3.0 V 低电平 最大 0.5 V 最大 0.5 V 最大 0.5 V
工作温度范围		-20°C ... +85°C [-4°F ... +185°F]	上升沿时间 t _r	最大 200 ns 最大 1 μ s 最大 1 μ s
材料	轴 空心轴 外壳 电缆	不锈钢 黄铜 铝 PVC	下降沿时间 t _f	最大 200 ns 最大 1 μ s 最大 1 μ s
抗冲击能力 遵循 EN 60068-2-27 标准		1000 m/s ² , 6 ms	短路保护输出 输出 ²⁾	有 有 有
抗振动能力 遵循 EN 60068-2-6 标准		100 m/s ² , 55 ... 2000 Hz	电源反极性保护	有 有 有
			UL 认证	文件 224618
			符合 CE 标准	电磁兼容指令 2014/30/EU 环保指令 2011/65/EU

1) 建议最大电缆长度 30 m [98.43']。
2) 如果采用的电源正确。

增量型
编码器

增量型编码器

紧凑型
光学

3610 / 3620 (轴型/轴套型)

推挽 / RS422

端子配置

输出电路	连接方式	电缆 (在初次启动之前应分别隔离不使用的电线)								
2, 4, 5, 6 有反相信号	1, 2, A, B	信号:	0V	+V	A	\bar{A}	B	\bar{B}	0	$\bar{0}$
		电缆颜色:	白	棕	绿	黄	灰	粉	蓝	红
输出电路	连接方式	电缆 (在初次启动之前应分别隔离不使用的电线)								
3 无反相信号	1, 2, A, B	信号:	0V	+V	A	\bar{A}	B	\bar{B}	0	$\bar{0}$
		电缆颜色:	白	棕	绿	-	黄	-	灰	-
输出电路	连接方式	M12 插头, 8 针								
2, 4, 5, 6 带反相信号	3, 4	信号:	0V	+V	A	\bar{A}	B	\bar{B}	0	$\bar{0}$
		针号:	1	2	3	4	5	6	7	8
输出电路	连接方式	M12 插头, 8 针								
3 无反相信号	3, 4	信号:	0V	+V	A	\bar{A}	B	\bar{B}	0	$\bar{0}$
		针号:	1	2	3	-	5	-	7	-

匹配侧的顶视图,
公头插座



M12 插头, 8 针

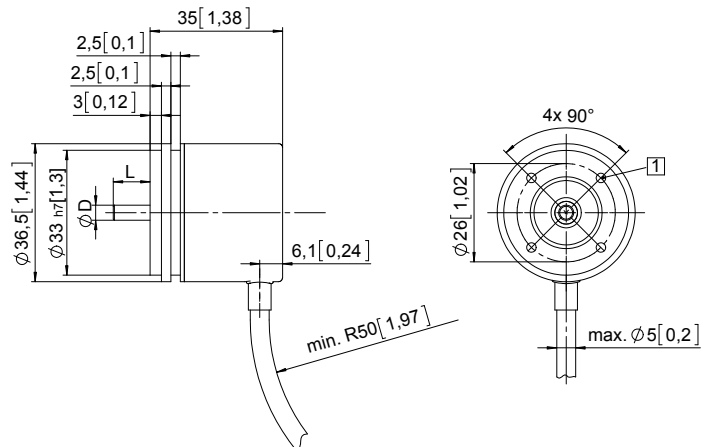
+V: 编码器电源 +V 直流
0V: 编码器电源接地 GND(0V)
A, \bar{A} : 增量型输出通道 A
B, \bar{B} : 增量型输出通道 B
0, $\bar{0}$: 参考信号

轴型尺寸

尺寸单位 mm [inch]

同步法兰, $\varnothing 36.5$ [1.44]
法兰类型 2

① 4 x M3, 5 [0.20] 深



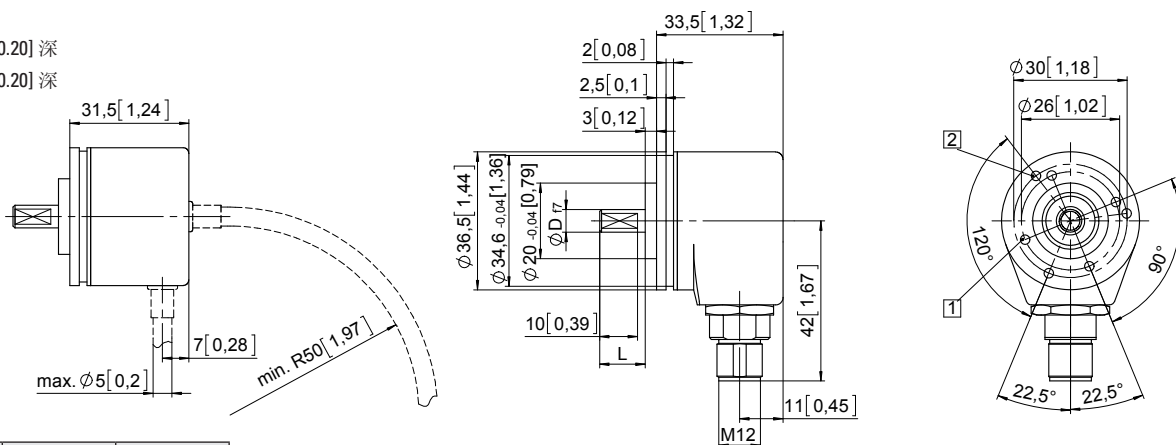
D	Fit	L
4 [0.16]	f7	10 [0.39]
5 [0.20]	f7	10 [0.39]
6 [0.24]	f7	12.5 [0.49]
1/4"	f7	12.5 [0.49]

夹紧法兰, $\varnothing 36.5$ [1.44]

法兰类型 3

① 4 x M3, 5 [0.20] 深

② 3 x M3, 5 [0.20] 深



D	Fit	L
4 [0.16]	f7	10 [0.39]
5 [0.20]	f7	10 [0.39]
6 [0.24]	f7	12.5 [0.49]
1/4"	f7	12.5 [0.49]

增量型编码器

紧凑型
光学

3610 / 3620 (轴型/轴套型)

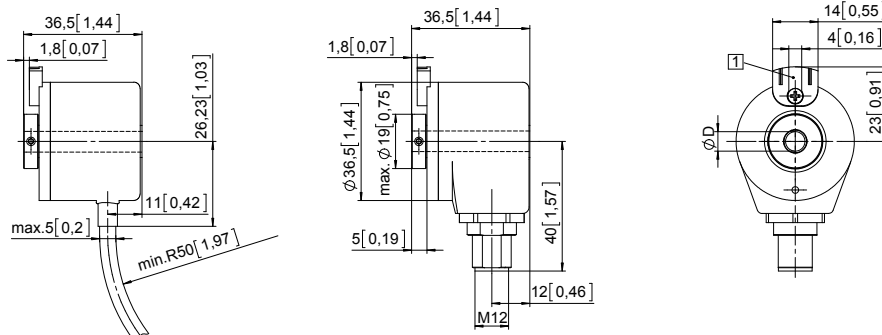
推挽 / RS422

轴套型尺寸

尺寸单位 mm [inch]

带弹簧元件的法兰，短型
法兰类型 1

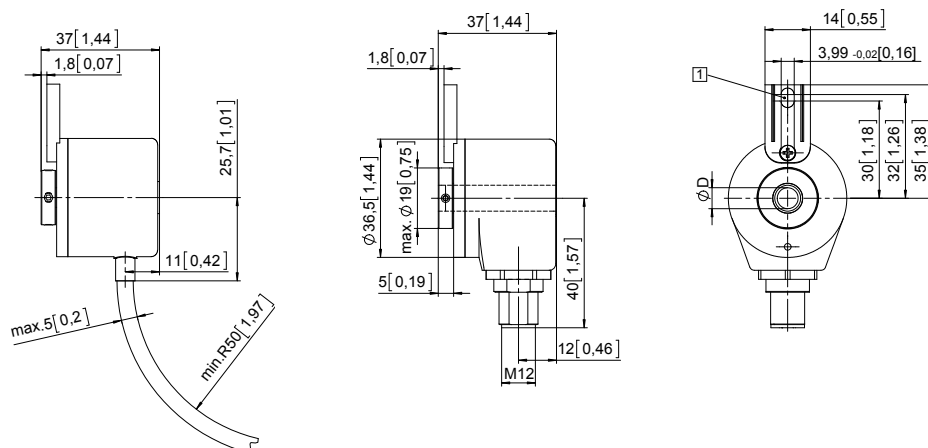
- 1 槽型弹簧元件，
建议：
圆柱形销钉 DIN 7, $\varnothing 4$ [0.16]



D	Fit
6 [0.24]	H7
8 [0.32]	H7
1/4"	H7

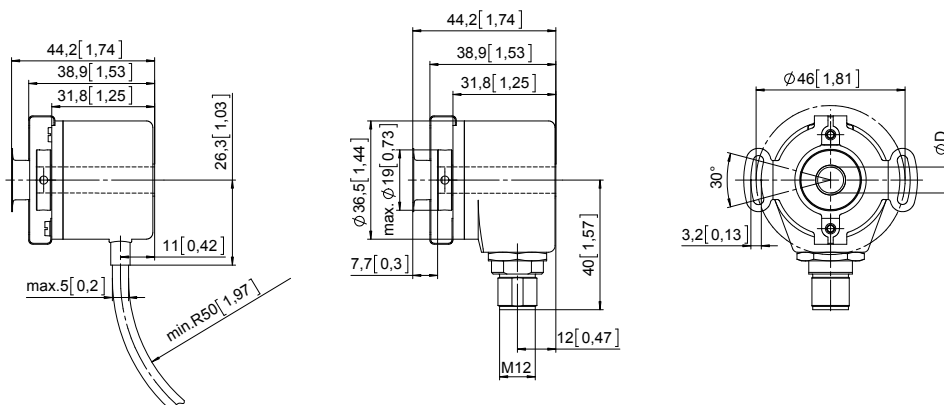
带弹簧元件的法兰，长型
法兰类型 2

- 1 槽型弹簧元件，
建议：
圆柱形销钉 DIN 7, $\varnothing 4$ [0.16]



D	Fit
6 [0.24]	H7
8 [0.32]	H7
1/4"	H7

带固定连接器的法兰， $\varnothing 46$ [1.81]
法兰类型 5



D	Fit
6 [0.24]	H7
8 [0.32]	H7
1/4"	H7

增量型
编码器