

# 增量型编码器

标准  
高分辨率，光学

5805 / 5825 (轴型/轴套型)

推挽 / RS422



增量型编码器 5805 / 5825 具有高达每转 36000 次脉冲的分辨率。

它们是需要极高准确度的应用领域的理想之选。



## 高性能

- 高轴承负载。
- 最高速度可达每分钟 12000 转。
- 高 IP 防护等级，IP66。

## 多种方式

- 具有 RS422 或推挽接口。
- 具有电缆或接头。

## 订货代码 轴型

8.5805 . XXXXX . XXXXX  
系列 a b c d e

### a 法兰

- 1 = 夹紧法兰  $\varnothing$  58 mm [2.28"]
- 2 = 同步法兰  $\varnothing$  58 mm [2.28"]

### b 轴 ( $\varnothing \times L$ ), 带安装平面

- 1 =  $\varnothing$  6 x 10 mm [0.24 x 0.39"]
- 2 =  $\varnothing$  10 x 20 mm [0.39 x 0.79"]

### c 输出电路 / 供电电压

- 4 = RS422 (带反相信号) / 5 V 直流
- 5 = RS422 (带反相信号) / 10 ... 30 V 直流
- 6 = 推挽 (带反相信号) / 10 ... 30 V 直流
- 7 = 推挽 (无反相信号) / 10 ... 30 V 直流

### d 连接方式

- 1 = 轴向电缆, 1 m [3.28'] PUR
- 2 = 径向电缆, 1 m [3.28'] PUR
- 3 = 轴向 M23 插头, 12 针无匹配接头
- 5 = 径向 M23 插头, 12 针无匹配接头
- T = 轴向 M12 插头, 8 针
- G = 径向 M12 插头, 8 针

### e 脉冲速率

- 6000, 7200, 8000, 8192, 9000, 10000, 18000, 36000 (例如 18000 次脉冲 => 18000)

按需可订

- 其他脉冲速率

## 订货代码 轴套型

8.5825 . XXXXX . XXXXX  
系列 a b c d e

### a 法兰

- 1 = 具有空心轴和短弹簧元件
- 2 = 具有盲空心轴和短弹簧元件
- 3 = 具有空心轴与固定连接器,  $\varnothing$  65 mm [2.56"]
- 4 = 具有空心轴与固定连接器,  $\varnothing$  65 mm [2.56"]

### b 空心轴 (带有法兰 2 和 4 的)

盲空心轴插入深度, 最大 30 mm [1.18"]

- 1 =  $\varnothing$  6 mm [0.24"], IP40
- 2 =  $\varnothing$  6 mm [0.24"], IP66
- 3 =  $\varnothing$  8 mm [0.32"], IP40
- 4 =  $\varnothing$  8 mm [0.32"], IP66
- 5 =  $\varnothing$  10 mm [0.39"], IP40
- 6 =  $\varnothing$  10 mm [0.39"], IP66
- 7 =  $\varnothing$  12 mm [0.47"], IP40
- 8 =  $\varnothing$  12 mm [0.47"], IP66

### c 输出电路 / 供电电压

- 1 = RS422 (带反相信号) / 5 V 直流
- 4 = RS422 (带反相信号) / 10 ... 30 V 直流
- 2 = 推挽 (无反相信号) / 10 ... 30 V 直流
- 3 = 推挽 (带反相信号) / 10 ... 30 V 直流

### d 连接方式

- 1 = 径向电缆, 1 m [3.28'] PUR
- 2 = 径向 M23 插头, 12 针无匹配接头
- C = 径向 M12 插头, 8 针

### e 脉冲速率

- 6000, 7200, 8000, 8192, 9000, 10000, 18000, 36000 (例如 18000 次脉冲 => 18000)

按需可订

- 其他脉冲速率

# 增量型编码器

<b>标准</b> 高分辨率, 光学	<b>5805 / 5825 (轴型/轴套型)</b>	<b>推挽 / RS422</b>
-----------------------	-----------------------------	-------------------

轴型编码器安装附件		订单号
连接器	波纹管联轴器 $\varnothing 19$ mm [0.75"], 适用于轴 6 mm [0.24"]	<b>8.0000.1102.0606</b>
	波纹管联轴器 $\varnothing 19$ mm [0.75"], 适用于轴 10 mm [0.39"]	<b>8.0000.1102.1010</b>

轴型编码器安装附件		订单号
圆柱形销钉, 长型 用于带弹簧元件的法兰 (法兰类型 1 + 2)	带安装螺纹	<b>8.0010.4700.0000</b>

固定连接器, $\varnothing 63$ mm [2.48"]		<b>8.0010.4D00.0000</b>
------------------------------------	--	-------------------------

连接技术		订单号
预先组装好的电线组件	M12 内插头, 带联结螺母, 8 针 2 m [6.56'] PVC 电缆	<b>05.00.6041.8211.002M</b>
	M23 内插头, 带联结螺母, 12 针 2 m [6.56'] PVC 电缆 适用于 5805	<b>8.0000.6101.0002</b>
	M23 内插头, 带联结螺母, 12 针 2 m [6.56'] PVC 电缆 适用于 5825	<b>8.0000.6901.0002</b>
连接器, 自组装(直插头)	M12 内插头, 带联结螺母, 8 针	<b>05.CMBS 8181-0</b>
	M23 内插头, 带联结螺母, 12 针	<b>8.0000.5012.0000</b>

有关更多附件信息, 可在附件章节或我们的网站附件一栏 [www.kuebler.com/accessories](http://www.kuebler.com/accessories) 中找到。  
有关更多接插件信息, 可在接线连接技术章节或我们的网站接线连接技术一栏: [www.kuebler.com/connection\\_technology](http://www.kuebler.com/connection_technology) 中找到。

## 技术数据

机械性能		
速度	轴 IP65	12000 min <sup>-1</sup>
	空心轴 IP40	12000 min <sup>-1</sup>
	空心轴 IP66 <sup>1)</sup>	6000 min <sup>-1</sup>
质量惯性矩	轴	约 1.8 x 10 <sup>-6</sup> kgm <sup>2</sup>
	空心轴	约 6.0 x 10 <sup>-6</sup> kgm <sup>2</sup>
启动扭矩 - 在 20°C [68°F] 下		
轴负载	轴 IP65 / 空心轴 IP40	< 0.01 Nm
	空心轴 IP66	< 0.05 Nm
轴负载	径向	80 N
	轴向	40 N
重量		约 0.4 kg [14.11 oz]
防护等级据 EN 60529		
工作温度范围	轴 IP65	-20°C ... +105°C [-4°F ... +221°F]
	无轴封的空心轴 IP40	-20°C ... +90°C [-4°F ... +194°F]
	无轴封的空心轴 IP66	-20°C ... +90°C [-4°F ... +194°F]
材料	轴	不锈钢 H7
抗冲击能力	遵循 EN 60068-2-27 标准	1000 m/s <sup>2</sup> , 6 ms
抗振动力	遵循 EN 60068-2-6 标准	100 m/s <sup>2</sup> , 10 ... 2000 Hz

电气性能		
输出电路	<b>RS422 (TTL 兼容)</b>	推挽
电源	5 V 直流 ( $\pm 5\%$ ) 或 10 ... 30 V 直流	10 ... 30 V 直流
功耗 (无负载)		
	无反相信号	-
	带反相信号	典型 70 mA / 最大 120 mA
		典型 90 mA / 最大 135 mA
允许负载/通道	最大 +/- 20 mA	最大 +/- 30 mA
脉冲频率	最大 800 kHz	最大 600 kHz
信号电平	高电平 最小 2.5 V 低电平 最大 0.5 V	最小 +V - 2.5 V 最大 2.0 V
上升沿时间 t <sub>r</sub>	最大 200 ns	最大 1 $\mu$ s
下降沿时间 t <sub>f</sub>	最大 200 ns	最大 1 $\mu$ s
短路保护输出 输出 <sup>2)</sup>	有 <sup>3)</sup>	有
电源反极性保护	无	有
	10 ... 30 V 直流: 有	
UL 认证	文件 224618	
符合 CE 标准	电磁兼容指令 2014/30/EU 环保指令 2011/65/EU	

1) 对于持续运行最大 3000 min<sup>-1</sup>, 通风型。  
2) 如果采用的电源正确。

3) 只允许一条通道短路输出:  
+V = 5 V 直流时, 可以短路到通道, 0 V 或 +V。  
+V = 10 ... 30 V 直流时, 可以短路到通道或 0 V。

# 增量型编码器

标准  
高分辨率, 光学

5805 / 5825 (轴型/轴套型)

推挽 / RS422

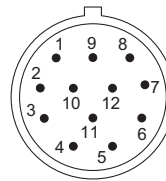
## 端子配置

输出电路	连接方式	电缆 (在初次启动之前应分别隔离不使用的电线)
1, 2, 3, 4, 5, 6, 7	5805: 1, 2	信号: 0 V +V 0Vsens <sup>2)</sup> +Vsens <sup>2)</sup> A $\bar{A}$ B $\bar{B}$ 0 $\bar{0}$ $\perp$
	5825: 1	电缆颜色: 白 0.5mm <sup>2</sup> 棕 0.5mm <sup>2</sup> 白 棕 绿 黄 灰 粉 蓝 红 屏蔽
输出电路	连接方式	M23 插头, 12 针
1, 2, 3, 4, 5, 6, 7	5805: 3, 5	信号: 0 V +V 0Vsens <sup>2)</sup> +Vsens <sup>2)</sup> A $\bar{A}$ B $\bar{B}$ 0 $\bar{0}$ $\perp$
	5825: 2	针号: 10 12 11 2 5 6 8 1 3 4 PH <sup>1)</sup>
输出电路	连接方式	M12 插头, 8 针
1, 2, 3, 4, 5, 6, 7	5805: G, T	信号: 0 V +V 0Vsens +Vsens A $\bar{A}$ B $\bar{B}$ 0 $\bar{0}$ $\perp$
	5825: C	针号: 1 2 3 4 5 6 7 8 PH <sup>1)</sup>

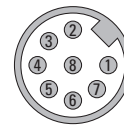
使用 RS422 输出与长电缆距离, 每个电缆端须使用波浪阻抗。

匹配侧的顶视图, 公头插座

- +V: 编码器电源 +V 直流
- 0 V: 编码器电源接地 GND (0 V)
- 0 Vsens / +Vsens: 使用编码器的传感器输出, 电压可测量, 并且如有必要可相应增加。
- A,  $\bar{A}$ : 增量型输出通道 A
- B,  $\bar{B}$ : 增量型输出通道 B
- 0,  $\bar{0}$ : 参考信号
- PH  $\perp$ : 插头连接器外壳 (屏蔽)



M23 插头, 12 针



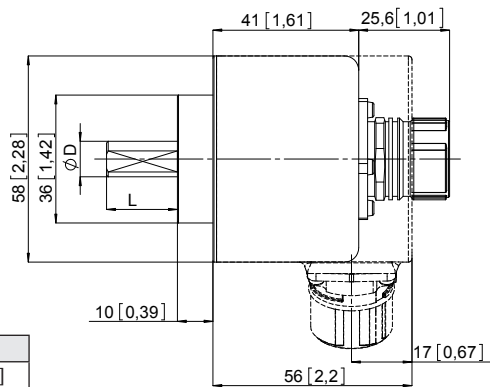
M12 插头, 8 针

## 轴型尺寸

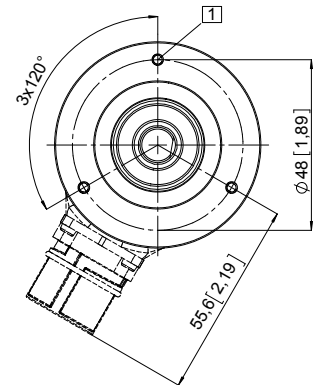
尺寸单位 mm [inch]

夹紧法兰,  $\varnothing$  58 [2.28]  
法兰类型 1

1) 3 x M3, 5 [0.2] 深



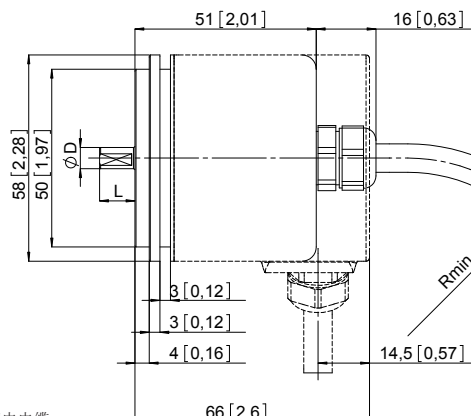
D	Fit	L
6 [0.24]	h7	10 [0.39]
10 [0.39]	f7	20 [0.79]



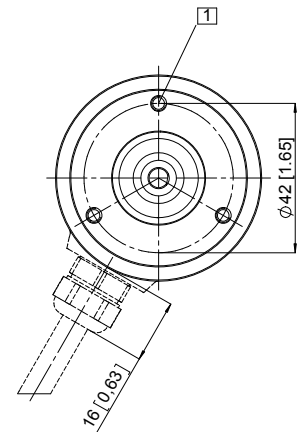
同步法兰,  $\varnothing$  58 [2.28]  
法兰类型 2

1) 3 x M4, 5 [0.2] 深

- R<sub>min</sub>:
  - 牢固安装: 55 [2.17]
  - 灵活安装: 70 [2.76]



D	Fit	L
6 [0.24]	h7	10 [0.39]
10 [0.39]	f7	20 [0.79]



1) PH = 屏蔽层位于连接器外壳上。  
2) 传感器电缆内部连接到电源。如果采用了长的馈电电缆, 可以用它们来调整或控制编码器的电压。

# 增量型编码器

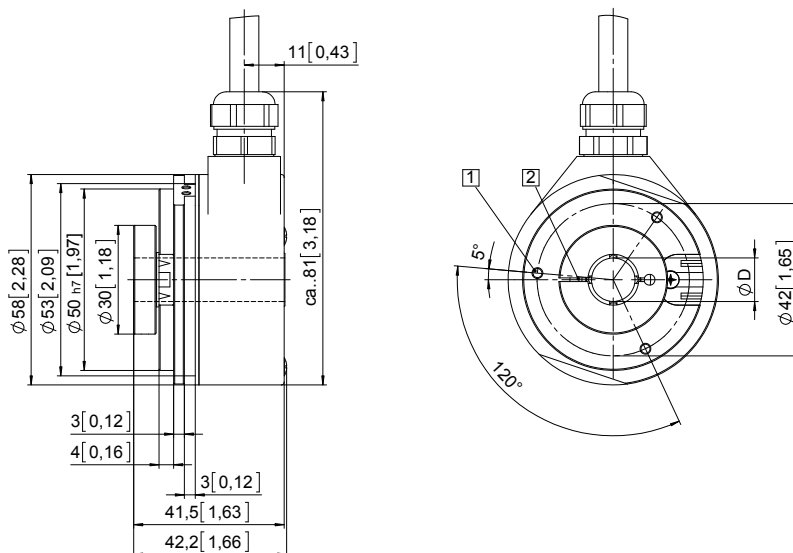
<b>标准</b> 高分辨率，光学	<b>5805 / 5825 (轴型/轴套型)</b>	<b>推挽 / RS422</b>
----------------------	-----------------------------	-------------------

## 轴套型尺寸

尺寸单位 mm [inch]

带弹簧元件的法兰，短型  
法兰类型 1 和 2

- ① 3 x M3, 5 [0.2] 深
- ② 夹紧环建议扭矩 0.6 Nm

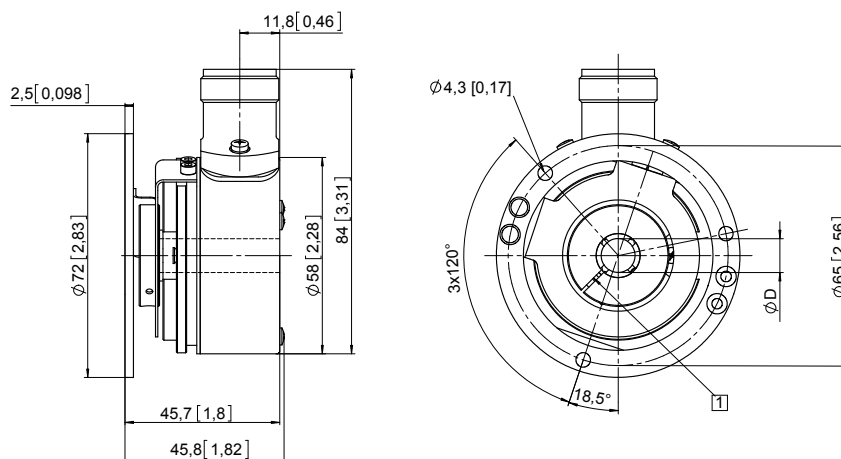


D	Fit
6 [0.24]	H7
8 [0.32]	H7
10 [0.39]	H7
12 [0.47]	H7

带有法兰 2 的盲空心轴插入深度：  
最大 30 mm [1.18"]

带固定连接器的法兰， $\varnothing 65$  [2.56]  
法兰类型 3 和 4

- ① 夹紧环建议扭矩 0.6 Nm



D	Fit
6 [0.24]	H7
8 [0.32]	H7
10 [0.39]	H7
12 [0.47]	H7

最小插入深度 = 1.5 x D  
带有法兰 4 的盲空心轴插入深度：  
最大 30 mm [1.18"]

增量型  
编码器