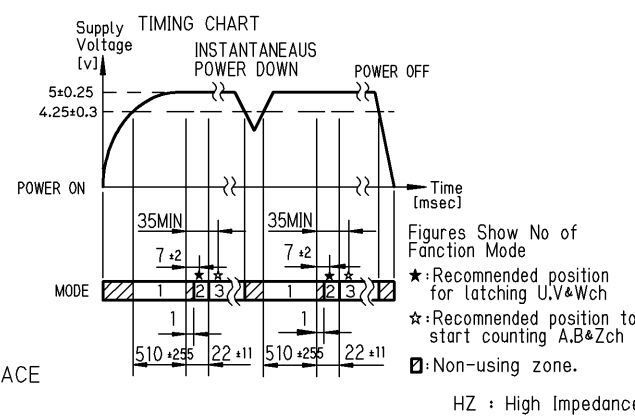
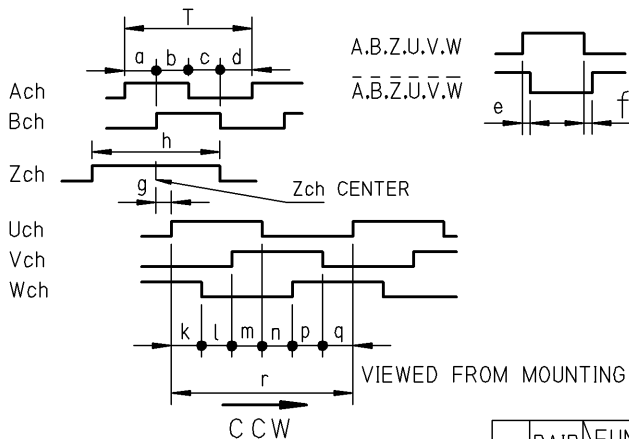


FA-コーダ 仕様書  
FA-CODER SPECIFICATION

参考出図

機能名 NOMENCLATURE	0IH48-2500P8-L3-5V		型式 MODEL	TS5214N8578	
電源 SUPPLY	Vc	DC+5V ±5%	外形図 OUTLINE	OTD005983Y00	
		200 mA MAX. (Non Load)	ケーブル長 CABLE LENGTH	L=500 MIN	
項目 REQUIREMENT	仕様 VALUE	備考 NOTE	項目 REQUIREMENT	仕様 VALUE	備考 NOTE
符号 CODE	インクリメンタル INCREMENTAL		慣性性能率 MOMENT OF INERTIA	$6.5 \times 10^{-6} \text{ kg} \cdot \text{m}^2 \text{ MAX.}$	設計値 TYPICAL
分解能 RESOLUTION	2500 C/T	Zch 1 C/T UVWch 4C/T	摩擦トルク STARTING TORQUE	$9.8 \times 10^{-3} \text{ N} \cdot \text{m} \text{ MAX.}$	AT 20°C
出力回路 OUTPUT CIRCUIT	LINE DRIVER	26C31	最大回転速度 SLEW SPEED	100 $\text{s}^{-1} \text{ MAX.}$	機械的 MECHANICAL
出力信号 OUTPUT SIGNAL	1°	DC +2.4V MIN.	入力軸 許容位置ズレ ALLOWABLE SHAFT DISPLACEMENT	半径方向 RADIAL	0.05 mm TIR MAX.
	0°	DC +0.5V MAX.		軸方向 AXIAL	0.2 mm MAX.
許容出力電流 SINK/SOURCE CURRENT	±20 mA MAX.	設計値 TYPICAL	軸倒れ ANGLE	0.1° MAX.	
立上り・立下り時間 RISE/FALL TIME	100 nsec MAX.	設計値 TYPICAL	許容角加速度 ACCELERATION RATE	$10^4 \text{ rad/sec}^2$	
応答周波数 FREQUENCY RESPONSE	200 KHz MAX.	電氣的 ELECTRICAL	質量 MASS	0.3 kg MAX.	
絶縁抵抗 INSULATION RESISTANCE	10M Ω MIN.	DC500V MEGA GND-CASE	動作温度範囲 OPERATING TEMP.	-20°C ~ +85°C	
絶縁耐圧 DIELECTRIC STRENGTH	AC500V 1min.	GND-CASE	保存温度範囲 STORAGE TEMP.	-25°C ~ +85°C	
ノイズ耐量 NOISE MARGIN	80 V	1μsec GND-CASE,GND-5V	耐湿性 HUMIDITY	95 %RH MAX.	結露させぬこと WITHOUT CONDENSATION
位相差 e.f DIFFERENT OF PHASES (e.f)	100 nsec MAX		光源 LIGHT SOURCE	LED	
累積ピッチ誤差 ABSOLUTE ACCURACY	50 arc·sec MAX.	0~200KHz	耐振動性 VIBRATION	1.5mm, 5~40Hz 49m/s <sup>2</sup> , 40~200Hz	3方向各2Hr 3AXIS 2Hr EACH
隣接ピッチ誤差 EDGE TO ADJACENT ACCURACY	0.01T MAX	0~200KHz	耐衝撃性 SHOCK	490m/s <sup>2</sup> , 11msec	6方向各3回 6AXIS 3TIMES EACH
			保護構造 PROTECTION	IP=40	IEC529



$$a, b, c, d = \frac{T}{4} \pm \frac{T}{8}$$

$$T = \frac{360^\circ}{2500}$$

$$h = T \pm \frac{T}{2}$$

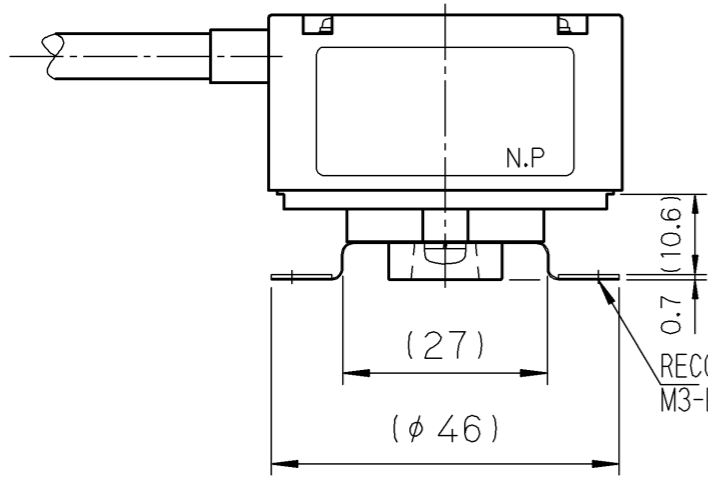
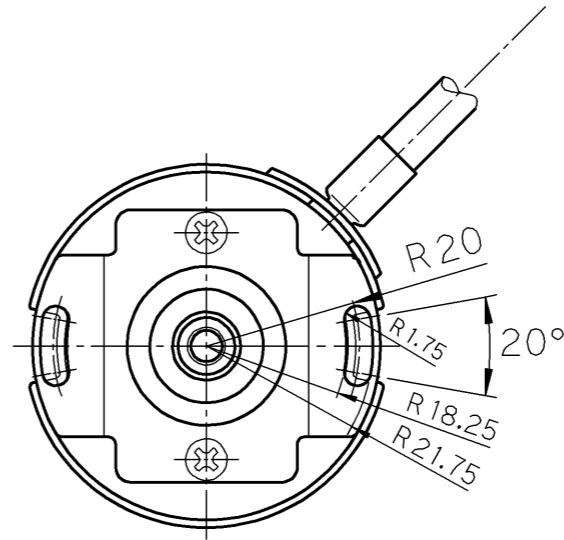
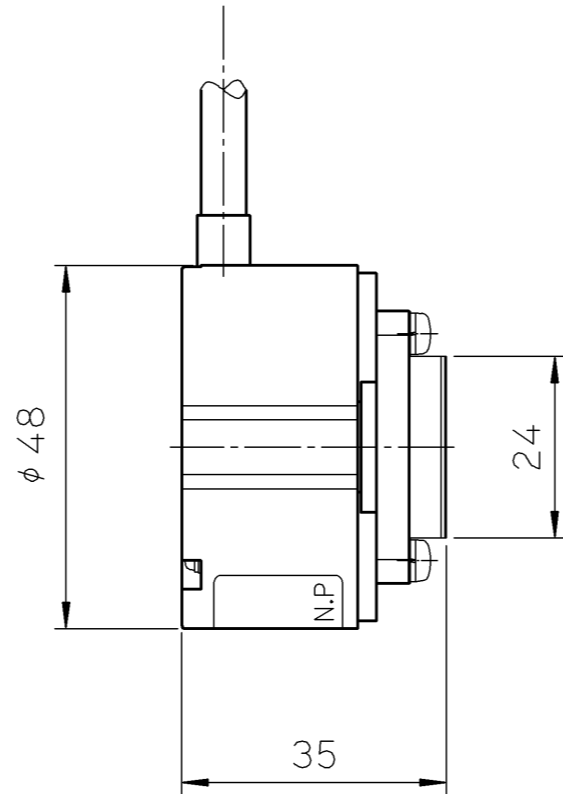
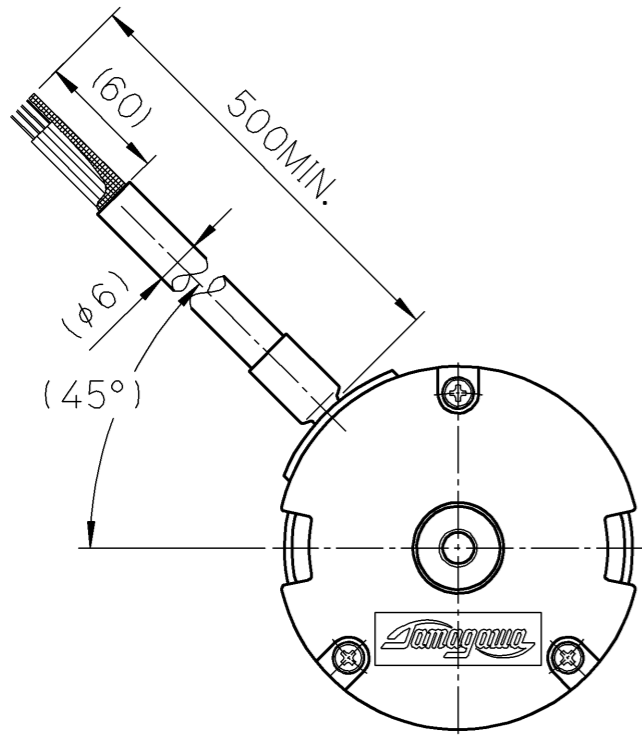
k, l, m, n, p, q = 15° ± 1.5° □ (MECH.)  
r = 90° ± 1.5° (MECH.)  
g = ±1° BETWEEN Zch CENTER AND Uch RISE (MECH.)

CONNECTION	PAIR No.	FUNCTION COLOR	MODE			PAIR No.	COLOR	FUNCTION
			1	2	3			
1	7	BLUE	HZ	U	A	7	RED	DC+5V
		BLUE/BLACK	HZ	Ū	Ā		BLACK	GND
2		GREEN	HZ	V	B	SHIELD		NC
		GREEN/BLACK	HZ	V̄	B̄	(CABLE SIZE) OD : φ6.0 ±0.3 CORE : 19/0.08(28AWG) INSULATOR : φ0.76 TYP.		
3		YELLOW	HZ	W	Z			
		YELLOW/BLACK	HZ	W̄	Z̄			

△ . . . △ . . . △ . . . △ . . . △ . . . ED'N NO. . . .

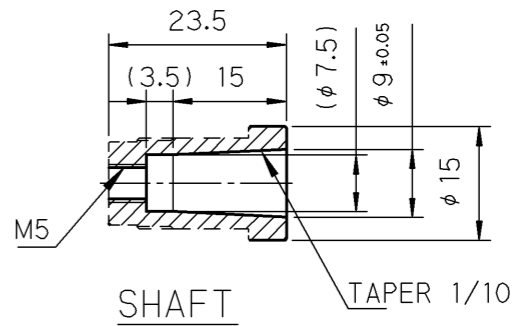
DS'D K. Shimodaira	DATE 10. 2.22	MODEL NO. TS5214N8578	TITLE. FAコーダ仕様書 FA-CODER SPECIFICATION									
CH'D K. Shimodaira	DWG NO.	3	4	5	6	7	8	9	10	11	12	SHEET
APP'D 	S P C 0 0 0 5 2 4 W 0 0 /											

REVISIONS			
No.	DESCRIPTION	DATE	SIGN



RECOMMEND:  
M3-HEXAGON SOCKET HEAD CAP SCREW

FIG.A



PLEASE USE A BALL POINT WRENCH TO TIGHTEN THE HEXAGON HEAD CAP SCREWS IN FIG.A.  
TIGHTENING TORQUE FOR SHAFT ATTACHMENT: 0.9N·m  
UNLESS OTHERWISE SPECIFIED TOLERANCE IS ±0.5mm

UNIT mm

ITEM NO.	PART NO.	PART NAME	QTY	MATERIAL / SPEC
LIST OF MATERIAL				

DS'D <i>K. Kumazaki</i>	DATE 07. 6.11	MODEL NO.	TITLE FA-CODER OUTLINE											
CH'D <i>K. Kumazaki</i>	SCALE 1/1	3RD ANGLE PROJECTION	3	4	5	6	7	8	9	10	11	12	SHEET	
APP'D <i>M. Furubayashi</i>	DWG NO.	0 T D 0 0 5 9 8 3 Y 0 0 /												