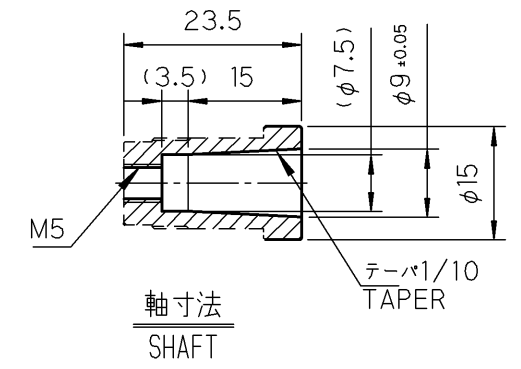
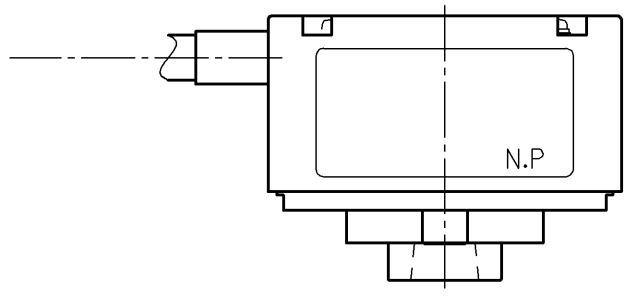
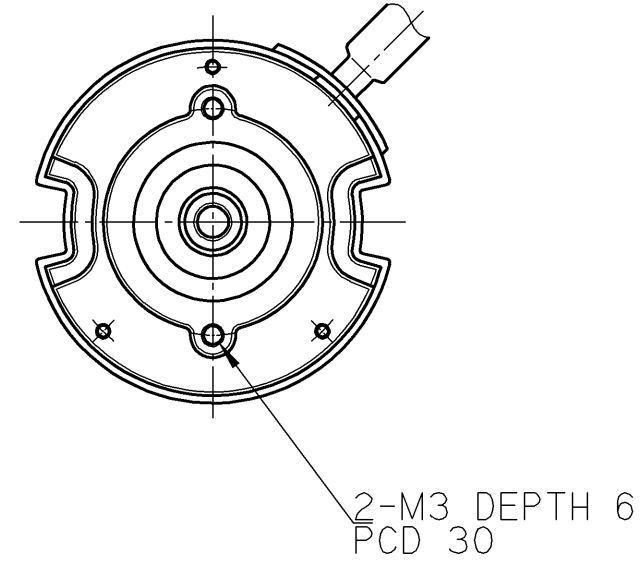
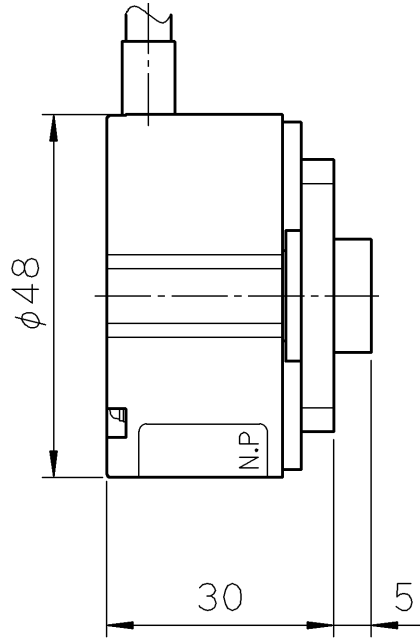
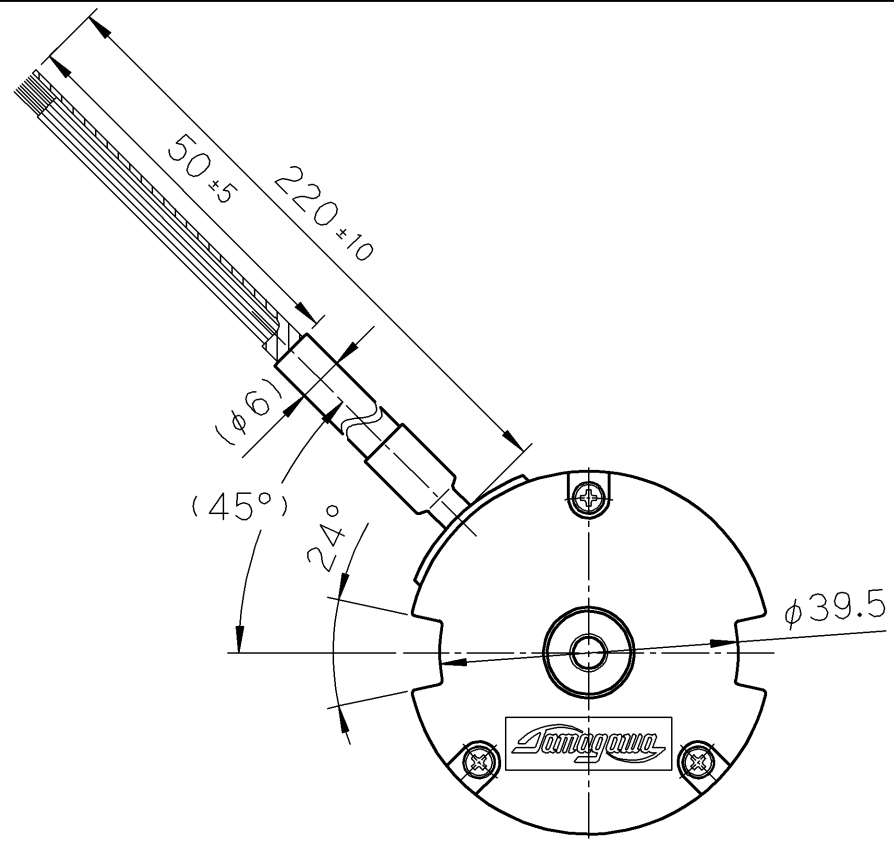


REVISIONS			
No.	DESCRIPTION	DATE	SIGN



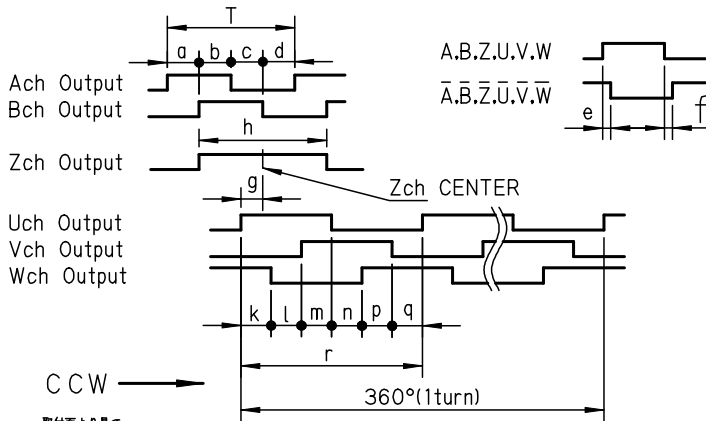
Two M3 cross recessed head machine screws are attached.
 Tightening torque for shaft attachment : 0.9N·m
 Unless otherwise specified tolerance is ±0.5mm

UNIT mm

DS'D K. Shimodaira	DATE 10. 2.10	MODEL NO.	TITLE FA-CODER OUTLINE											
CH'D H. Kumagai	SCALE 1/1	3RD ANGLE PROJECTION					8	9	10	11	12	SHEET		
APP'D K. Tamura	DWG NO.	3	4	5	6	7	8	9	10	11	12	SHEET		
		0	T	D	0	0	0	3	2	4	W	0	0	

FA-コーダ 仕様書
FA-CODER SPECIFICATION

機能名 NOMENCLATURE	0IH48-2500P8-L6-5V		型式 MODEL	TS5214N8590		
電源 SUPPLY	DC+5V ±5%		外形図 OUTLINE	OTD000324W00		
	200 mA MAX.			出力リード線 OUTPUT LEADWIRE	L=220±10	
項目 REQUIREMENT	仕様 VALUE	備考 NOTE	項目 REQUIREMENT	仕様 VALUE	備考 NOTE	
符号 CODE	INCREMENTAL <small>インクリメンタル</small>		慣性能率 MOMENT OF INERTIA	6.5×10 ⁻⁶ Kg·m ² MAX.	設計値 TYPICAL	
分解能 RESOLUTION	2500 C/T	Zch 1 C/T UVWch 4 C/T	摩擦トルク STARTING TORQUE	9.8×10 ⁻³ N·m MAX.	AT 20°C	
出力回路 OUTPUT CIRCUIT	LINE DRIVER	AM26C31	最大回転速度 SLEW SPEED	6000 min ⁻¹ MAX.	機械的 MECHANICAL	
出力信号 OUTPUT SIGNAL	"1"	DC+2.4V MIN.	許容軸荷重 ALLOWABLE SHAFT LOAD	半径方向 RADIAL	27 N MAX.	セットビス位置にて
	"0"	DC+0.5V MAX.		軸方向 AXIAL	8.7 N MAX.	
許容出入力電流 SINK/SOURCE CURRENT	±20 mA MAX.	設計値 TYPICAL	軸倒れ ANGLE	0.1° MAX.		
立上り・立下り時間 RISE/FALL TIME	100 nsec MAX.	設計値 TYPICAL	許容角加速度 ACCELERATION RATE	10 ⁴ rad/sec ²		
応答周波数 FREQUENCY RESPONSE	200 kHz MAX.	電氣的 ELECTRICAL	質量 MASS	0.3 Kg MAX.	ケーブル除く WITHOUT CABLE	
絶縁抵抗 INSULATION RESISTANCE	10MΩ	DC500VMEGA GND-CASE	動作温度範囲 OPERATING TEMP.	-20°C ~ +85°C		
絶縁耐圧 DIELECTRIC STRENGTH	AC500V 1min	GND-CASE	保存温度範囲 STORAGE TEMP.	-25°C ~ +85°C		
ノイズ耐量 NOISE MARGIN	80 v	1μsec GND-CASE.GND-5V	耐湿性 HUMIDITY	95 %RH MAX.	結露させぬこと WITHOUT CONDENSATION	
位相差 e.f DIFFERENT OF PHASES (e.f)	100 nsec MAX.		耐振動性 VIBRATION	1.52mm, 5~40Hz 49m/s ² , 40~200Hz	3方向各2Hr 3AXIS 2Hr EACH	
累積ピッチ誤差 ABSOLUTE ACCURACY	50 arc·sec MAX.	0~200KHz	耐衝撃性 SHOCK	980m/s ² , 11msec	6方向各3回 6AXIS 3TIMES EACH	
隣接ピッチ誤差 EDGE TO ADJACENT EDGE ACCURACY	0.01T MAX.	0~200KHz	保護構造 PROTECTION	IP=40	IEC529	
光源 LIGHT SOURCE	LED		使用ベアリング BEARING MAKER	NSK		



CONNECTION	PAIR No.	COLOR	FUNCTION	PAIR No.	COLOR	FUNCTION	PAIR No.	COLOR	FUNCTION
	1	BLUE	Ach Output	4	BROWN	Uch Output	7	RED	DC+5V
		BLUE/BLACK	Āch Output		BROWN/BLACK	Ūch Output		BLACK	GND
	2	GREEN	Bch Output	5	GRAY	Vch Output	SHIELD/DRAIN WIRE	NC	
		GREEN/BLACK	Īch Output		GRAY/BLACK	Ūch Output		(CABLE SIZE) OD : ϕ6.0 ±0.3 CORE : 19/0.08(28AWG) INSULATOR : ϕ0.76 TYP.	
	3	YELLOW	Zch Output	6	WHITE	Wch Output			
YELLOW/BLACK		Țch Output	WHITE/BLACK		Ŵch Output				

DS'D	DATE	MODEL NO.			TITLE. FAコーダ仕様書							
CH'D	12. 3.15	TS5214N8590			FA-CODER SPECIFICATION							
	DWG NO.	3	4	5	6	7	8	9	10	11	12	SHEET
APP'D	S P C 0 0 4 1 3 8 W 0 0 /											