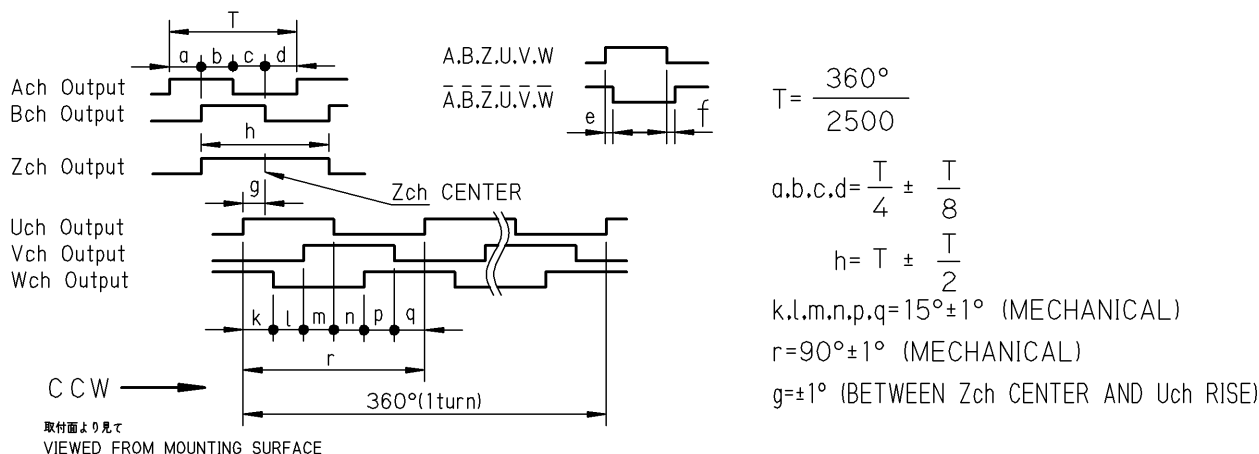


FA-コーダ 仕様書
FA-CODER SPECIFICATION

機能名 NOMENCLATURE	0IH48-2500P8-L6-5V		型式 MODEL	TS5214N8599	
電源 SUPPLY	DC+5V ±5%		外形図 OUTLINE 出力リード線 OUTPUT LEADWIRE	0TD000397W00	
	200 mA MAX.			L=500 MIN.	
項目 REQUIREMENT	仕様 VALUE	備考 NOTE	項目 REQUIREMENT	仕様 VALUE	備考 NOTE
符号 CODE	インクリメンタル INCREMENTAL		慣性性能率 MOMENT OF INERTIA	6.5X10 ⁻⁶ Kg-m ² MAX.	設計値 TYPICAL
分解能 RESOLUTION	2500 C/T	Zch 1 C/T UVWch 4 C/T	摩擦トルク STARTING TORQUE	9.8X10 ⁻³ N-m MAX.	AT 20°C
出力回路 OUTPUT CIRCUIT	LINE DRIVER AM26C31		最大回転速度 SLEW SPEED	6000 min ⁻¹ MAX.	機械的 MECHANICAL
出力信号 OUTPUT SIGNAL	1" DC+2.4V MIN.		許容軸荷重 ALLOWABLE SHAFT LOAD	半径方向 RADIAL 27 N MAX.	セットビス位置にて
	0" DC+0.5V MAX.			軸方向 AXIAL 8.7 N MAX.	
許容出入力電流 SINK/SOURCE CURRENT	±20 mA MAX.	設計値 TYPICAL	軸倒れ ANGLE 0.1° MAX.		
立上り・立下り時間 RISE/FALL TIME	100 nsec MAX.	設計値 TYPICAL	許容角加速度 ACCELERATION RATE	10 ⁴ rad/sec ²	
応答周波数 FREQUENCY RESPONSE	200 kHz MAX.	電氣的 ELECTRICAL	質量 MASS	0.3 Kg MAX.	ケーブル除く WITHOUT CABLE
絶縁抵抗 INSULATION RESISTANCE	10MΩ	DC500VMEGA GND-CASE	動作温度範囲 OPERATING TEMP.	-20°C ~ +85°C	
絶縁耐圧 DIELECTRIC STRENGTH	AC500V 1min	GND-CASE	保存温度範囲 STORAGE TEMP.	-25°C ~ +85°C	
ノイズ耐量 NOISE MARGIN	80 v	1μsec GND-CASE,GND-5V	耐湿性 HUMIDITY	95 %RH MAX.	結露させぬこと WITHOUT CONDENSATION
位相差 e.f DIFFERENT OF PHASES (e.f)	100 nsec MAX.		光源 LIGHT SOURCE	LED	
累積ピッチ誤差 ABSOLUTE ACCURACY	50 arc·sec MAX.	0~200KHz	耐振動性 VIBRATION	1.52mm, 5~40Hz 49m/s ² , 40~200Hz	3方向各2Hr 3AXIS 2HR EACH
隣接ピッチ誤差 EDGE TO ADJACENT EDGE ACCURACY	0.01T MAX.	0~200KHz	耐衝撃性 SHOCK	980m/s ² , 11msec	6方向各3回 6AXIS 3TIMES EACH
			保護構造 PROTECTION	IP=40	IEC529

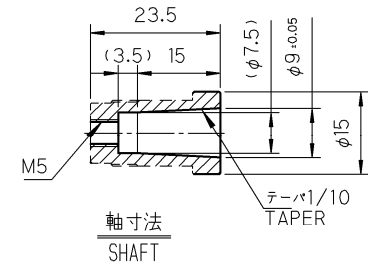
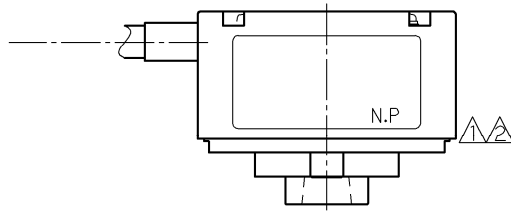
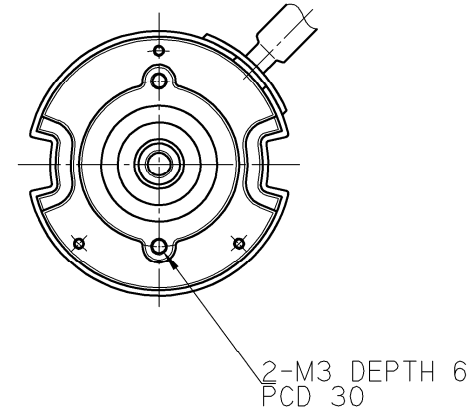
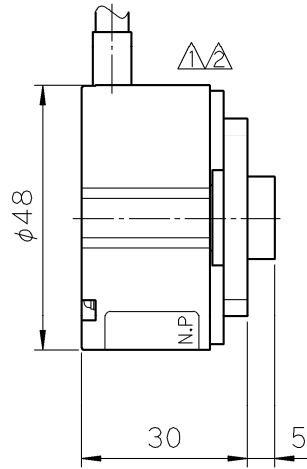
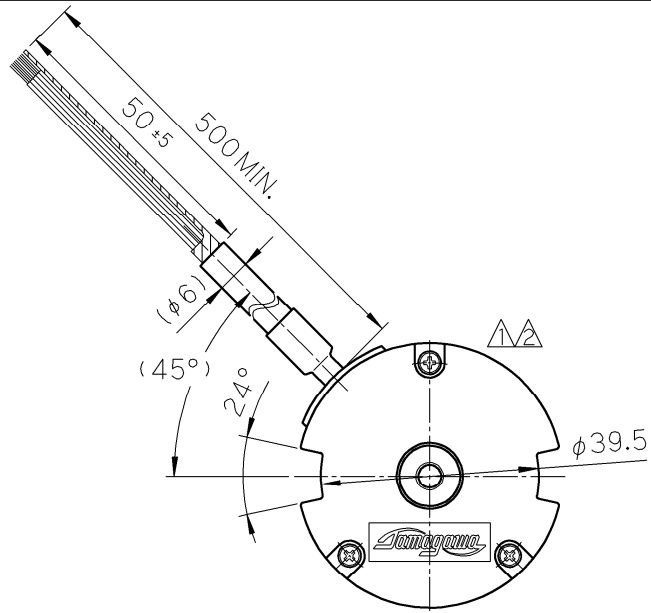


CONNECTION	PAIR No.	COLOR	FUNCTION	PAIR No.	COLOR	FUNCTION	PAIR No.	COLOR	FUNCTION
	1		BLUE	Ach Output	4	BROWN	Uch Output	7	RED
		BLUE/BLACK	Āch Output			BROWN/BLACK	Ūch Output		
2		GREEN	Bch Output	5	GRAY	Vch Output	SHIELD/DRAIN WIRE NC (CABLE SIZE) OD : φ6.0 ±0.3 CORE : 19/0.08(28AWG) INSULATOR : φ0.76 TYP.		
		GREEN/BLACK	B̄ch Output			GRAY/BLACK			
3		YELLOW	Zch Output	6	WHITE	Wch Output			
		YELLOW/BLACK	Z̄ch Output			WHITE/BLACK			

DS'D	DATE	MODEL NO.	TITLE. FAコーダ仕様書 FA-CODER SPECIFICATION										
CH'D	10. 9.17	TS5214N8599											
APP'D	DWG NO.	3	4	5	6	7	8	9	10	11	12	SHEET	
		S	P	C	O	O	1	4	6	6	W	O	O

REVISIONS

No.	DESCRIPTION	DATE	SIGN
△	カバーネジ変更	10. 5. 4	
△	戻し	10. 5.12	



Two M3 cross recessed head machine screws are attached.
 Tightening torque for shaft attachment : 0.9N·m
 Unless otherwise specified tolerance is ±0.5mm

DS'D K. Shimodaira	DATE 10. 2.19	MODEL NO.					TITLE FA-CODER OUTLINE						
CH'D K. Shimodaira	SCALE 1/1	3RD ANGLE PROJECTION											
APP'D K. Tamura	DWG NO.	3	4	5	6	7	8	9	10	11	12	SHEET	
		0	T	D	0	0	0	3	9	7	W	0	0

UNIT mm