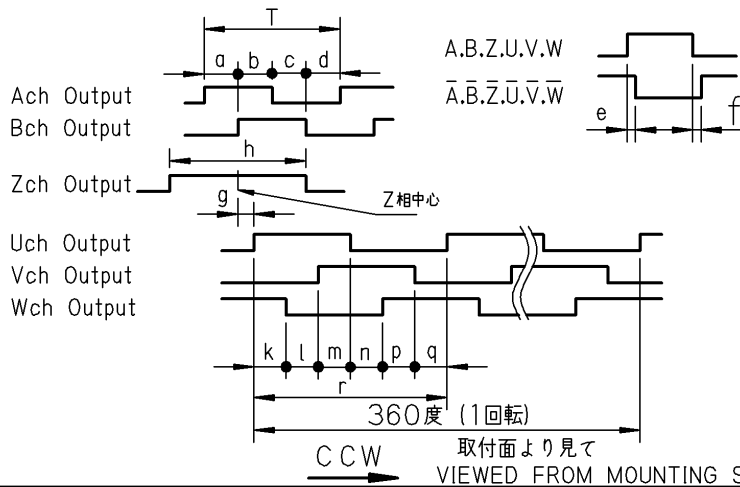


FA-CODER SPECIFICATION

機能名 NOMENCLATURE	0IH48-5000P8-L6-5V		型式 MODEL	TS5217N8577	
電源 SUPPLY	DC+5V ±5%		外形図 OUTLINE	0TD000324W00	
	200 mA MAX.		出力リード線 OUTPUT LEADWIRE	L=220±10 mm	
項目 REQUIREMENT	仕様 VALUE	備考 NOTE	項目 REQUIREMENT	仕様 VALUE	備考 NOTE
符号 CODE	インクリメンタル INCREMENTAL		慣性能率 MOMENT OF INERTIA	6.5×10 ⁻⁶ Kg·m ²	設計値 TYPICAL
分解能 RESOLUTION	5000 C/T	Z相 1 C/T UVW相 4C/T	摩擦トルク FRICTION TORQUE	9.8×10 ⁻³ N·m	AT 20°C
出力回路 OUTPUT CIRCUIT	LINE DRIVER		最大回転速度 SLEW SPEED	100 S ⁻¹	機械的 MECHANICAL
出力信号 OUTPUT SIGNAL	"1"	DC +2.4V MIN.	入力軸 許容位置ズレ	半径方向 RADIAL	0.05 mm FIR MAX.
	"0"	DC +0.5V MAX.		軸方向 AXIAL	0.2 mm MAX.
許容出力電流 OUTPUT CURRENT	±20 mA MAX.	設計値 TYPICAL	軸倒れ ANGLE	0.1° MAX	
立上り・立下り時間 RISE·FALL·TIME	100 nsec MAX.	設計値 TYPICAL	許容角加速度 ANGULAR ACCELERATION	10 ⁴ rad/sec ²	
応答周波数 FREQUENCY RESPONSE	250 KHz MAX.		保存温度範囲 STORAGE TEMP	-25°C ~ +85°C	
絶縁抵抗 INSULATION RESISTANCE	10M Ω MIN.	DC500Vメガ GND-CASE間	動作温度範囲 OPERATING TEMP	-20°C ~ +85°C	
絶縁耐圧 DIELECTRIC STRENGTH	AC500V 1分間	GND-CASE間	光学式 OPTICAL	LED	
ノイズ耐量 NOISE MARGIN	80 V	1μsecで波形割れなきこと GND-CASE間,GND-5V間	耐振動性 VIBRATION	1.5 mm. 5 ~ 55 Hz 49m/s ² 50 ~ 200 Hz	3方向各2Hr
位相差 e,f DIFFERENT OF PHASES (e,f)	100 nsec MAX		耐衝撃性 SHOCK	980 m/s ² 11msec	6方向各3回
累積ピッチ誤差 ABSOLUTE ACCURACY	0.2T MAX	0~200KHz	耐湿性 HUMIDITY	95%RH MAX.	結露なきこと。
隣接ピッチ誤差 EDGE TO ADJACENT EDGE ACCURACY	0.06T MAX	0~200KHz	保護構造 PROTECTION	IP =40	
			質量 MASS	0.3 Kg MAX.	



$$T = \frac{360^\circ}{5000}$$

$$a, b, c, d = \frac{T}{4} \pm \frac{T}{8}$$

$$h = T \pm \frac{T}{2}$$

$$k, l, m, n, p, q = 15^\circ \pm 1^\circ \text{ (機械角)}$$

$$r = 90^\circ \pm 1^\circ \text{ (機械角)}$$

$$g : \text{Z相パルス中心とU相立ち上がり} \pm 1^\circ \text{ (機械角)}$$

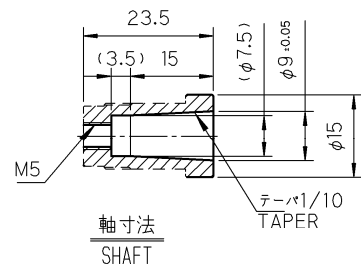
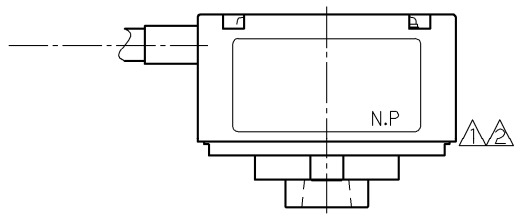
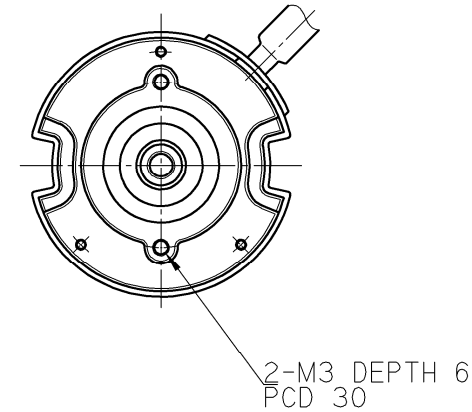
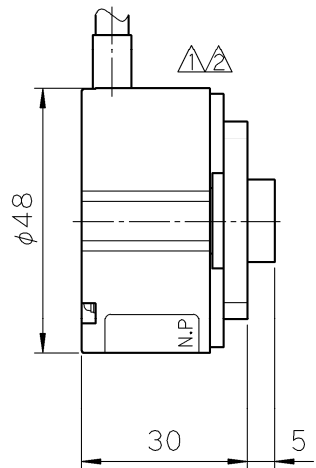
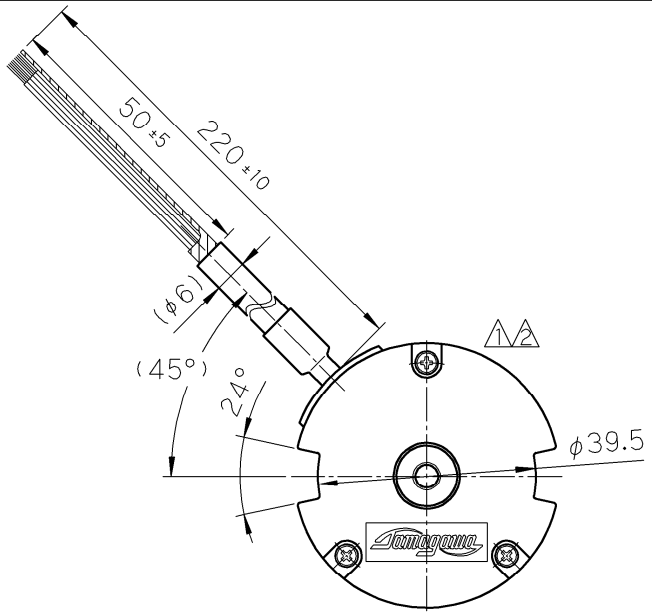
CONNECTION	ベアNo.	COLOR	FUNCTION	ベアNo.	COLOR	FUNCTION	ベアNo.	COLOR	FUNCTION
	1		青	Ach Output	4	茶	Uch Output	7	赤
		青/黒	\bar{A} ch Output			茶/黒	\bar{U} ch Output		
2		緑	Bch Output	5	灰	Vch Output	SHIELD		NC
		緑/黒	\bar{B} ch Output			灰/黒	\bar{V} ch Output	(CABLE SIZE) OD : φ6.0 ±0.3 CORE : 19/0.08(28AWG) INSULATOR : φ0.76 TYP.	
3		黄	Zch Output	6	白	Wch Output			
		黄/黒	\bar{Z} ch Output			白/黒	\bar{W} ch Output		

△ . . . △ . . . △ . . . △ . . . △ . . . ED' N NO. . . .

DS'D K. Shimodaira	DATE 10. 5.18	MODEL NO. TS5217N8577	TITLE FAコーダ仕様書 FA-CODER SPECIFICATION									
CH'D K. Shimodaira	DWG NO.	3	4	5	6	7	8	9	10	11	12	SHEET
APP'D K. Tamaya	S P C 0 0 0 9 0 5 W 0 0 /											

REVISIONS

No.	DESCRIPTION	DATE	SIGN
△	カバーネジ変更	10. 5. 4	
△	戻し	10. 5.12	



Two M3 cross recessed head machine screws are attached.
 Tightening torque for shaft attachment : 0.9N·m
 Unless otherwise specified tolerance is ±0.5mm

DS'D K. Shimodaira	DATE 10. 2.10	MODEL NO.					TITLE FA-CODER OUTLINE						
CH'D K. Shimodaira	SCALE 1/1	3RD ANGLE PROJECTION											
APP'D K. Tamura	DWG NO.	3	4	5	6	7	8	9	10	11	12	SHEET	
		0	T	D	0	0	0	3	2	4	W	0	0

UNIT mm