



### 型号

RHI58N-\*\*\*\*\*1

### 特性

- 工业标准外壳 Ø58 mm
- 最大至 5000 ppr
- 轴套型
- 10 V ... 30 V 供电，推挽式输出带短路保护

### 产品描述

这种增量型编码器的兼容性好。

这种增量型编码器配置了所有 6 通道的输出，因此，它通常可以满足许多不同的应用。

着眼于它的设计，在许多时候允许我们提供快速的交货期和有吸引力的价格。

脉冲盘通常在 1500 线以下使用塑料盘，超过 1500 线，将使用玻璃盘。

这种增量型编码器使用空心轴套，轴直径为 10 mm, 12 mm 或 15 mm。

编码器用转矩支持来防止它旋转。

电气连接使用电缆连接器。

### 技术参数

#### 一般说明

脉冲数 (ppr) 最大 5000

#### 电气特性

工作电压 10 ... 30 V DC

空载电流  $I_0$  最大 60 mA

#### 输出

输出形式 推挽，增量型

电压降  $U_d$  < 3 V

工作电流 最大每通道 40 mA，短路保护（不带  $U_b$ ），反极性保护

输出频率 最大 200 kHz

上升沿时间 400 ns

#### 连接形式

电缆 电缆 Ø7.8 mm, 6 x 2 x 0.14 mm<sup>2</sup>, 1 m

#### 符合标准

防护等级 DIN EN 60529, IP54

气候条件 DIN EN 60068-2-3, 无凝露

发射干扰 DIN EN 61000-6-4

抗干扰 DIN EN 61000-6-2

抗冲击 DIN EN 60068-2-27, 100 g, 3 ms

抗振动 DIN EN 60068-2-6, 10 g, 10 ... 2000 Hz

#### 环境条件

工作温度 -5 ... 80 °C (268 ... 353 K), 可移动电缆

-20 ... 80 °C (253 ... 353 K), 固定电缆

储藏温度 -40 ... 100 °C (233 ... 373 K)

#### 机械特性

##### 材料

外壳 铝粉涂层

法兰 铝 3.1645

轴 不锈钢 1.4305

重量 约 290 g

旋转速度 最大 6000 min<sup>-1</sup>

瞬时惯量 ≤ 40 gcm<sup>2</sup>

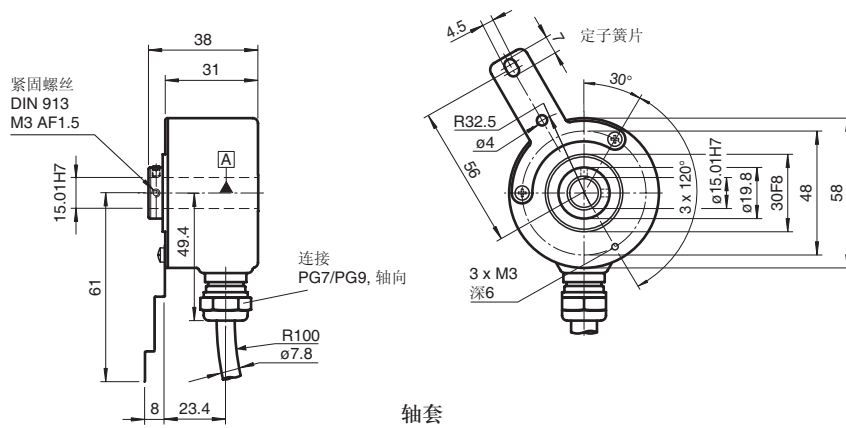
起动扭矩 ≤ 1.5 Ncm

##### 轴负载

轴向偏移 1 °

径向偏移 最大 1 mm

外形尺寸



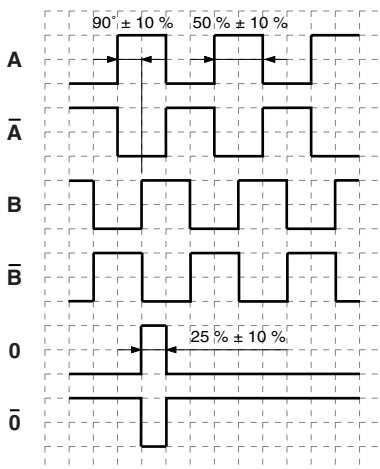
轴套

电气连接

信号	电缆 Ø7.8 mm, 12 芯
GND	白
U <sub>b</sub>	棕
A	绿
B	灰
$\bar{A}$	黄
$\bar{B}$	粉红
0	蓝
$\bar{0}$	红
U <sub>b</sub> Sens *)	紫
GND Sens *)	黑
Screen	-

\*) 仅针对 5 V 供电并带 RS 422 输出的产品

信号输出



⌚ 顺时针转 - 从轴向看

Release date: 2008-06-20 Date of issue: 2008-06-20 T10715\_CN.xml

订货型号代码



轴形式  
H 轴套

外壳材料  
N 铝粉涂层

轴尺寸  
0A 轴套 Ø10 mm  
0B 轴套 Ø12 mm  
0T 轴套 Ø15 mm( 不适用脉冲数 100 和 360)

法兰形式  
A 轴套

连接形式  
K1 电缆 Ø7.8 mm, 6 x 2 x 0.14 mm<sup>2</sup>, 1 m

出线方向  
R 径向

信号输出  
6 A + B + 0 和  $\bar{A} + \bar{B} + \bar{0}$

输出电路  
1 10 V ... 30 V, 推挽  
6 5 V, RS 422  
X 10 V ... 30 V, RS 422

选项  
N 常温无扩展

脉冲数  
100, 360, 500, 512,  
1000, 1024, 1250,  
2048, 2500, 3600,  
4096, 5000